

# Nikon

## AF-S Micro NIKKOR 60mm f/2.8G ED

Nano Crystal Coat

使用説明書	(P.2–13)
User's Manual	(PP. 14–25)
Benutzerhandbuch	(S. 26–37)
Manuel de l'utilisateur	(P. 38–49)
Manual del Usuario	(PP. 50–61)
Användarhandbok	(S. 62–73)
Руководство пользовэтеля	(СТР. 74–85)
Gebruikshandleiding	(P. 86–97)
Manuale d'uso	(PP. 98–109)
使用说明书	(P. 110–121)
使用説明書	(P. 122–133)
사용 설명서	(P. 134–145)

Jp

En

De

Fr

Es

Se

Ru

Nl

It

Ck

Ch

Kr





## 安全上のご注意

ご使用の前に「安全上のご注意」をよくお読みのうえ、正しくお使いください。この「安全上のご注意」は製品を安全に正しく使用していただき、あなたや他の人々への危害や財産への損害を未然に防止するために、重要な内容を記載しています。お読みになった後は、お使いになる方がいつでも見られる所に必ず保管してください。




### 表示について

表示と意味は次のようになっています。




-  **警告** この表示を無視して、誤った取り扱いをすると、人が死亡または重傷を負う可能性が想定される内容を示しています。
-  **注意** この表示を無視して、誤った取り扱いをすると、人が傷害を負う可能性が想定される内容および物的損害の発生が想定される内容を示しています。

お守りいただく内容の種類を、次の絵表示で区分し、説明しています。

#### 絵表示の例

-  △記号は、注意（警告を含む）を促す内容を告げるものです。図の中や近くに具体的な注意内容（左図の場合は感電注意）が描かれています。
-  ⊘記号は、禁止（してはいけないこと）の行為を告げるものです。図の中や近くに具体的な禁止内容（左図の場合は分解禁止）が描かれています。
-  ●記号は、行為を強制すること（必ずすること）を告げるものです。図の中や近くに具体的な強制内容（左図の場合は電池を取り出す）が描かれています。

#### 警告

-  **分解したり修理・改造をしないこと**  
感電したり、異常動作をしてケガの原因となります。  
分解禁止
-  **落下などによって破損し、内部が露出したときは、露出部に手を触れないこと**  
感電したり、破損部でケガをする原因となります。  
接触禁止
-  **すぐに修理依頼を**  
カメラの電池を抜いて、販売店またはニコンサービス機関に修理を依頼してください。

 **警告**


電池を取る

**熱くなる、煙が出る、こげ臭いなどの異常時は、速やかにカメラの電池を取り出すこと**

そのまま使用すると火災、やけどの原因となります。電池を取り出す際、やけどに充分注意してください。電池を抜いて、販売店または二コンサービス機関に修理を依頼してください。



すぐに修理依頼を



水かけ禁止

**水につけたり水をかけたり、雨にぬらしたりしないこと**  
発火したり感電の原因となります。




使用禁止

**引火・爆発のおそれのある場所では使用しないこと**  
プロパンガス・ガソリンなど引火性ガスや粉塵の発生する場所で使用すると、爆発や火災の原因となります。



見ないこと

**レンズまたはカメラで直接太陽や強い光を見ないこと**  
失明や視力障害の原因となります。

 **注意**


感電注意

**ぬれた手でさわらないこと**  
感電の原因になることがあります。



放置禁止

**製品は幼児の手の届かないところに置くこと**  
ケガの原因になることがあります。



使用注意

**逆光撮影では、太陽を画角から十分にずらすこと**  
太陽光がカメラ内部で焦点を結び、火災の原因になることがあります。画角から太陽をわずかに外しても火災の原因になることがあります。



保管注意

**使用しないときは、レンズにキャップをつけるか太陽光のあたらない所に保管すること**  
太陽光が焦点を結び、火災の原因になることがあります。



移動禁止

**三脚にカメラやレンズを取り付けたまま移動しないこと**  
転倒したりぶついたりしてケガの原因になることがあります。

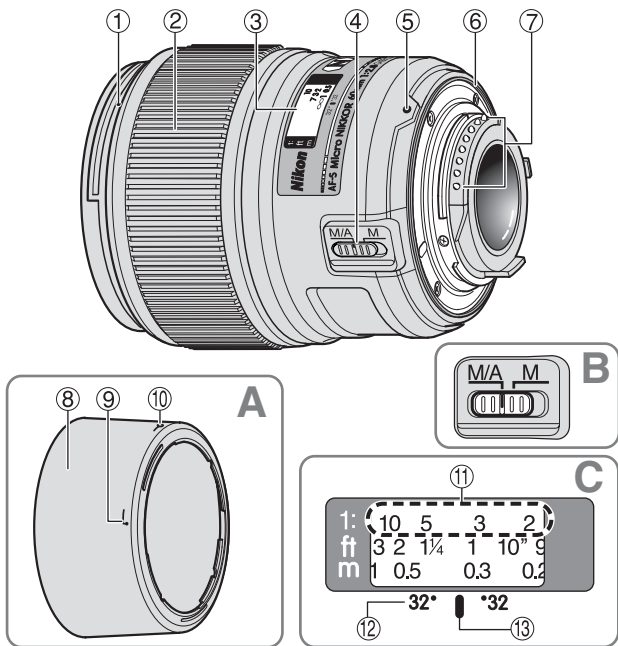


放置禁止

**窓を閉め切った自動車の中や直射日光が当たる場所など、異常に温度が高くなる場所に放置しないこと**  
内部の部品に悪い影響を与え、火災の原因となる場合があります。

# 1. 各部の名称 : ( ) 参照頁

- |                          |                   |
|--------------------------|-------------------|
| ① フード着脱指標 (P.9)          | ⑦ CPU 信号接点 (P.6)  |
| ② フォーカスリング (P.7)         | ⑧ フード (P.9)       |
| ③ 距離目盛 (P.7)             | ⑨ フード取り付け指標 (P.9) |
| ④ フォーカスモード切り換えスイッチ (P.7) | ⑩ フードセット指標 (P.9)  |
| ⑤ レンズ着脱指標                | ⑪ 倍率目盛 (P.7)      |
| ⑥ レンズマウントゴムリング (P.6)     | ⑫ 被写界深度目盛 (P.7)   |
|                          | ⑬ 距離目盛基準線 (P.7)   |



## 2. 使用できる機能

カメラによって使用できる機能には制限・制約がありますので、カメラの使用説明書でもご確認ください。

カメラ	オート フォーカス	露出モード			
		P※ <sup>1</sup>	S	A	M
D3、D2 シリーズ、D1 シリーズ、 D300、D200、D100、D80、 D70 シリーズ、D60、D50、D40 シリーズ	○	○	○	○	○
F6、F5、F100、F80 シリーズ、 ニコン U2、ニコン U	○	○	○	○	○
プロネア 600i、プロネア S※ <sup>2</sup>	○	○	○	○	○
F4 シリーズ、F90X シリーズ、 F90 シリーズ、F70D	○	○	○	×	×
ニコン Us、F60D、F50D、 F-401 シリーズ	×	○	○	○	○
F-801 シリーズ、F-601M	×	○	○	×	×
F3AF、F-601、F-501、 MFカメラ (F-601M を除く)	×	×	×	×	×

○：使用可 ×：使用不可

※ 1：PにはAUTO（オート）モード、イメージプログラムモードを含みます。

※ 2：Mモードの設定はありません。

## 3. はじめに

このたびはニッコールレンズをお買い上げいただき、誠にありがとうございます。このレンズは、高速で静かなAF（オートフォーカス）撮影を可能にするレンズ内超音波モーター（サイレント・ウェーブ・モーター）駆動方式を採用した高性能なマイクロレンズです。

### ■ 特 長

- AF（オートフォーカス）撮影およびMF（マニュアルフォーカス）撮影の切り換えが簡単にできるフォーカスモード切り換えスイッチを装備しています。
- AF撮影中にも瞬時にマニュアルフォーカスに切り換えられる「マニュアル優先オートフォーカス」機能を装備しています。

- 被写体までの距離情報をカメラ側に伝達する機能を備え、3D マルチパターン測光機能を持ったカメラとの組み合わせでは、よりの確な露出制御を実現します。
- ニコン独自の ED（特殊低分散）ガラスによる色収差の補正とともに、非球面レンズや良好なボケ味が得られる円形絞りの採用で、優れた光学性能、描写性能を発揮します。
- ナノクリスタルコート（Nano Crystal Coat）を一部のレンズに施したことで、強い太陽光が当たるスポーツ撮影から、スポットライトのある室内撮影まで、クリアで抜けの良い画像を提供します。
- 最短撮影距離 0.185 m までの近接撮影ができます。

## ■ ご注意

- CPU 信号接点は汚さないようにご注意ください。
- ニコン DX フォーマットのニコンデジタル一眼レフカメラ（D2 シリーズ、D300 など）に装着すると、対角線画角は 26° 30' となり、35mm 判換算では焦点距離約 90mm 相当のレンズになります。
- レンズマウントゴムリングが破損した場合は、そのまま使わずに、販売店またはニコンサービス機関に修理を依頼してください。
- ワイヤレスリモートスピードライト SB-R200 は、レンズ先端に 4 個まで装着できます。

## 4. フォーカスモードの切り換え

カメラによって、フォーカスモードを選択できます。

カメラ	カメラのフォーカスモード	レンズのフォーカスモード	
		M/A	M
D3、D2 シリーズ、 D1 シリーズ、D300、D200、 D100、D80、D70 シリーズ、 D60、D50、D40 シリーズ、 F6、F5、F4 シリーズ、F100、 F90X シリーズ、F90 シリーズ、 F80 シリーズ、F70D、 ニコン U2、ニコン U、 プロネア 600i、プロネア S	AF (C / S)	マニュアル優先 オートフォーカス	マニュアルフォーカス (フォーカスイド可)
	MF	マニュアルフォーカス (フォーカスイド可)	
ニコン Us、F60D、F50D、 F-801 シリーズ、 F-401 シリーズ、F-601M	AF (C / S) MF	マニュアルフォーカス (フォーカスイド可能：F-601M は不可)	

## ■ M/A（マニュアル優先オートフォーカスモード）（P.6 参照）

① フォーカスモード切り換えスイッチを M/A にセットします。

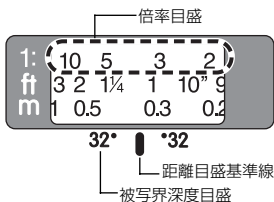


② オートフォーカスでシャッターボタンを半押し中、またはカメラの AF 作動ボタンを押したままフォーカスリングを回すと、マニュアルフォーカスができます。

- シャッターボタンまたはカメラの AF 作動ボタンから指を離し、再度オートフォーカス動作（シャッターボタンの半押しなど）をすると、オートフォーカスに戻ります。

## 5. 被写界深度

被写体の前後のどの範囲が鮮明に写るかという被写界深度の範囲は、距離目盛基準線の両側の被写界深度目盛が示す距離目盛で、おおよそ読むことができます。ただし、近距離ではズレが生じるため被写界深度目盛は使用できませんので被写界深度表（P.150）をご覧ください。被写界深度プレビュー（絞り込み）機構を持つカメラでは、プレビューボタンを押してファインダー内で被写界深度を確認できます。



## 6. 撮影倍率

撮影倍率とは、フィルム面上に写された像の大きさと被写体の実際の大きさとの比率です。たとえば実際には 5 cm の長さの被写体がフィルム面上に 1 cm に写ったときの撮影倍率は 1/5 倍（1 : 5）といえます。距離目盛のすぐ上の倍率目盛（オレンジ色）により、先に倍率を決めてから撮影することもできます。たとえば 1/5 倍の倍率で撮影したいときは倍率目盛の“5”を距離目盛に合わせ、ピントを合わせます。なお、各撮影距離での撮影倍率については被写界深度表（P.150）をご参照ください。

## 7. 接写、複写撮影

接写、複写撮影の際は特にカメラブレに注意してください。カメラブレを防ぐ方法として、しっかりとした三脚を用い、ケーブルリリース、またはリモートコードを併用することをおすすめします。接写撮影では、一般に被写界深度が著しく浅くなるので、奥行きのある被写体の撮影では、絞りを十分絞って、露出時間を長くしてください。また、写したい部分をフィルム面（撮像素子面）と平行に置くことなどの注意も必要です。

- クローズアップレンズをお使いの場合は、マニュアルフォーカスで撮影してください。

クローズアップレンズ	撮影倍率	被写界面積 (cm)	撮影距離 (cm)
No. 5T	$1/_{11.1} - 1.07$	26.7 x 40.0 - 2.24 x 3.36	80.6 - 18.5
No. 6T	$1/_{5.7} - 1.14$	13.6 x 20.5 - 2.11 x 3.16	48.2 - 18.5
No. 5T + 6T	$1/_{4.2} - 1.20$	10.0 x 15.0 - 2.00 x 3.00	41.2 - 18.5

## 8. 露出倍数について

レンズのF値は無限遠での被写体の像の明るさを表しますが、撮影倍率を上げて撮影すると像の明るさはF値より減少します。このときの実質的な明るさを有効F値（実効F値ともいいます）と呼び、実質的な明るさが減少した分だけ増やす露出の係数を露出倍数といいます。

## 9. 有効F値の変化について（P.146の図参照）

このレンズは、撮影倍率が上がるに従いフィルム面上（撮像素子面）での像の明るさは減少します。有効F値（実効F値ともいいます）は大きく（＝暗く）なります。この変化量はカメラが自動的に補正するので、露出を決める際やTTL調光によるフラッシュ撮影で露出倍数を考慮する必要はありません。

なお、カメラ側の外部表示パネルやファインダー内表示部で表示される絞り値は露出倍数が自動的に補正されたF値です。




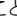
## 10. 絞り値の設定

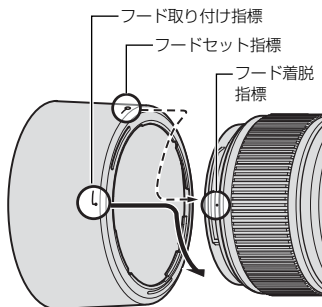
絞り値は、カメラ側で設定してください。カメラの露出（撮影）モードがA（絞り優先オート）、M（マニュアル）で絞りをセットした場合でも、撮影距離によって有効F値（実効F値ともいいます）が変化すると、カメラは設定したF値を保つように、自動的に絞りを調整（最大約1.6段）します。

## 11. バヨネットフードHB-42の取り付け、取り外し

### ■取り付け方

レンズ先端のフード着脱指標とフード取り付け指標（、2カ所のいずれか）を合わせて、時計回りにカチッと音がするまでフードを回転させ、確実に取り付けます。

- フード着脱指標とフードセット指標（）が合っていることを確認してください。
- フードが正しく取り付けられないと撮影画面にケラレを生じますのでご注意ください。
- フード先端を強くつかむと着脱が困難になります。着脱の際は、フードの根元（フード取り付け指標部分）付近を持って回転させてください。
- 収納時はフードを逆向きにしてレンズに取り付けられます。



### ■取り外し方

フードの根元（フード取り付け指標部分）付近を持ち、反時計回りにフードを回転させて取り外します。

## 12. カメラ内蔵フラッシュ使用時のご注意

ケラレ（写真の一部に影ができる）を防止するため、レンズフードは取り外して使用してください。

### 13. ファインダースクリーンとの組み合わせ

スクリーン カメラ	A	B	C	E	EC-B EC-E	F	G1 G2 G4	G2	J	K	L	M	P	U
F6	○	○	—	○	—	—	—	—	○	—	○		—	
F5+DP-30	○	○		○	○	—		○	○	—	○		—	
F5+DA-30	○	○		○	○	—			○	—	○		—	
F4+DP-20	—	○		○	—			○	○	○	—		○	
F4+DA-20	—	○		○	—				○	○	—		○	

#### ■構図の決定やピント合わせの目的には

○： 好適です

○： 視野の一部が多少見にくくなりますが、撮影結果には全く影響がありません。

—： 各カメラに存在しないファインダースクリーンです。

空欄：使用不適當です。ただし、Mスクリーンの場合、撮影倍率 1/1 倍以上の近接撮影に用いるため、この限りではありません。

#### ご注意

●上記以外のカメラでB、Eスクリーンをお使いの場合は、それぞれB、Eスクリーンの欄をご覧ください。

## 14. レンズのお手入れと取り扱い上のご注意

- レンズ面の清掃は、ホコリを拭う程度にしてください。指紋がついたときは、柔らかい清潔な木綿の布に無水アルコール（エタノール）または市販のレンズクリーナーを少量湿らせ、レンズの中心から外周へ渦巻状に、拭きムラ、拭き残りのないように注意して拭いてください。
- シンナーやベンジンなどの有機溶剤は絶対に使用しないでください。
- レンズ表面の汚れや傷を防ぐためには、NC フィルターをお使いいただけます。また、レンズフードも役立ちます。
- レンズをケースに入れるときは、必ず、レンズキャップを前後に取り付けてください。
- レンズを長期間使用しないときは、カビやサビを防ぐために、高温多湿のところを避けて風通しのよい場所に保管してください。また、直射日光のあたるところ、ナフタリンや樟脳のあるところも避けてください。
- レンズを水に濡らすと、部品がサビつくなどして故障の原因となりますのでご注意ください。
- ストープの前など、高温になるところに置かないでください。極端に温度が高くなると、外観の一部に使用している強化プラスチックが変形することがあります。

## 15. 付属アクセサリー

- 62mm スプリング式レンズキャップ LC-62 ● 裏ぶた LF-1
- バヨネットフード HB-42 ● ソフトケース CL-1018

## 16. 別売アクセサリー

- 62mm ネジ込み式フィルター（円偏光フィルターⅡを含む）

## 17. 使用できないアクセサリー

- テレコンバーター：全種類
  - オート接写リング：PK リング全種類 ● K リング：全種類
  - オートリング：BR-4 ● ベローズアタッチメント：全種類
- ※ その他のアクセサリーでも、使用できない場合があります。アクセサリーの使用説明書でご確認ください。

## 18. 仕様

型式：	ニコン F マウント CPU 内蔵 G タイプ、AF-S マイクロレンズ
焦点距離：	60 mm
最大口径比：	1 : 2.8
レンズ構成：	9 群 12 枚 (ED レンズ 1 枚、非球面レンズ 2 枚、ナノクリスタルコート 1 面)
画角：	39° 40′ … 35mm 判一眼レフカメラ FX フォーマットのデジタル一眼レフカメラ 26° 30′ … DX フォーマットのデジタル一眼レフカメラ 32° …… IX240 カメラ
倍率目盛：	1 : 10 ~ 1 : 1 (等倍)
撮影距離情報：	カメラへの撮影距離情報出力可能
ピント合わせ：	IF (ニコン内焦) 方式、超音波モーターによるオートフォーカス、マニュアルフォーカス可能
撮影距離目盛：	∞ ~ 0.185 m、8 in. (併記)
最短撮影距離：	0.185 m (等倍)
絞り羽根枚数：	9 枚 (円形絞り)
絞り方式：	自動絞り
絞りの範囲：	f/2.8 - 32
測光方式：	開放測光
アタッチメントサイズ：	62 mm (P = 0.75 mm)
大きさ：	約 73 (最大径) × 89 mm (バヨネットマウント基準面からレンズ先端まで)
質量：	約 425g

- 仕様、外観の一部を、改善のため予告なく変更することがあります。



## Notes on Safety Operations

---

### CAUTION

En

#### **Do not disassemble**

Touching the internal parts of the camera or lens could result in injury. Repairs should be performed only by qualified technicians. Should the camera or lens break open as the result of a fall or other accident, take the product to a Nikon-authorized service representative for inspection after unplugging the product and/or removing the battery.

#### **Turn off immediately in the event of malfunction**

Should you notice smoke or an unusual smell coming from the camera or lens, remove the battery immediately, taking care to avoid burns. Continued operation could result in injury. After removing or disconnecting the power source, take the equipment to a Nikon-authorized service representative for inspection.

#### **Do not use the camera or lens in the presence of flammable gas**

If the electronic equipment is operated in the presence of flammable gas, it could result in an explosion or a fire.

#### **Do not look at the sun through the lens or viewfinder**

Viewing the sun or other strong light sources through the lens or viewfinder could cause permanent visual impairment.

#### **Keep out of reach of children**

Particular care should be taken to prevent infants from putting the batteries or other small parts into their mouths.

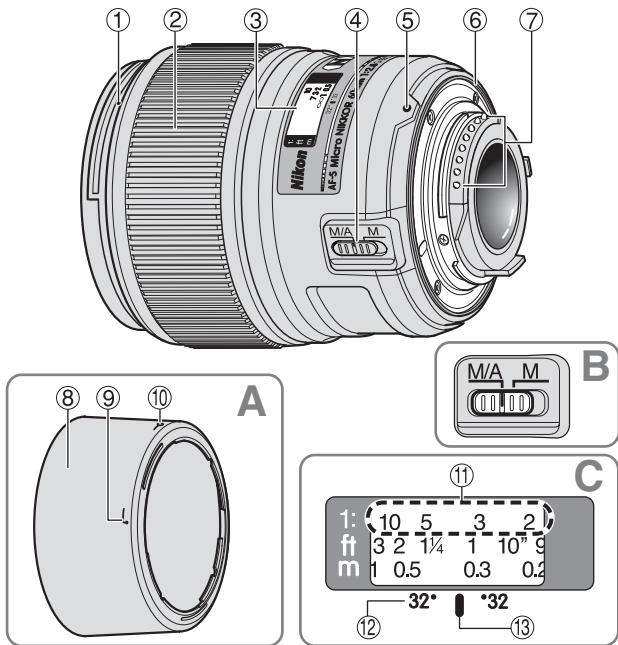
#### **Observe the following precautions when handling the camera and lens**

- Keep the camera or lens unit dry. Failure to do so could result in a fire or electric shock.
- Do not handle or touch the unit with wet hands. Failure to do so could result in electric shock.
- In backlit shooting, keep the sun well out of the frame. The sunlight could focus into the lens body and cause a fire. When the sun gets close to the frame, it can also cause a fire.
- When the lens will not be used for a long time, attach both front and rear lens caps and store the lens away from direct sunlight. Failure to do so could result in a fire, as the lens might focus sunlight onto an object.

# 1. Nomenclature ( ): Reference page

- ① Lens hood mounting index (p.21)
- ② Focus ring (p.18)
- ③ Distance scale
- ④ Focus mode switch (p.18)
- ⑤ Mounting index
- ⑥ Lens mount rubber gasket (p.17)
- ⑦ CPU contacts (p.17)
- ⑧ Lens hood (p.21)
- ⑨ Lens hood attachment index (p.21)
- ⑩ Lens hood setting index (p.21)
- ⑪ Reproduction ratio scale (p.18)
- ⑫ Depth-of-field indicators (p.18)
- ⑬ Distance index line (p.18)

En



## 2. Usable cameras and available functions

There may be some restrictions or limitation for available functions. Refer to your camera instruction manual for details.

Cameras	Autofocus	Exposure mode			
		P*1	S	A	M
D3, D2-Series, D1-Series, D300, D200, D100, D80, D70-Series, D60, D50, D40-Series	✓	✓	✓	✓	✓
F6, F5, F100, F80-Series/N80-Series*, F75-Series/N75-Series*, F65-Series/N65-Series*	✓	✓	✓	✓	✓
Pronea 600i/6i*, Pronea S* <sup>2</sup>	✓	✓	✓	✓	✓
F4-Series, F90X/ N90s*, F90-Series/N90*, F70-Series/N70*	✓	✓	✓	—	—
F60-Series/ N60*, F55-Series/N55-Series*, F50-Series/N50*, F-401x/N5005*, F-401s/ N4004s*, F-401/N4004*	—	✓	✓	✓	✓
F-801s/N8008s*, F-801/N8008*, F-601M/N6000*	—	✓	✓	—	—
F3AF, F-601/N6006*, F-501/N2020**, Nikon MF cameras (except F-601M/N6000*)	—	—	—	—	—

\* Sold exclusively in the USA

✓: Possible —: Impossible

\*\* Sold exclusively in the USA and Canada

\*1 P includes AUTO (General-Purpose Program) and Vari-Program System.

\*2 Manual (M) is not available.



### 3. Introduction

Thank you for purchasing the AF-S Micro NIKKOR 60mm f/2.8G ED lens. This is a high-performance Micro lens featuring high-speed Internal Focusing (IF) mechanisms. It also employs a Silent (S) Wave Motor to drive the focusing mechanism.

#### ■ Major features

- Autofocus (A) or manual (M) mode can easily be selected with the Focus mode switch.
- Autofocusing with manual override is provided, allowing instant change from autofocusing to manual focusing.
- More accurate exposure control is possible when this is mounted on a Nikon camera having 3D color Matrix Metering capability, because subject distance information is transferred from the lens to the camera body.
- The use of two aspherical and one ED (extra-low dispersion) lens elements ensures sharp pictures virtually free of color fringing. Also, by utilizing a 9-blade diaphragm that produces a nearly circular aperture, out-of-focus images in front of or behind the subject are rendered as pleasing blurs.
- The Nano Crystal Coat deposited on some of the lens elements ensures that fine, clear images can be reproduced under various shooting conditions, from the sunny outdoors to spotlighted interior scenes.
- The closest focusing distance possible is 0.185 m (0.6 ft.)

#### ■ Important

- Be careful not to soil or damage the CPU contacts.
- When mounted on Nikon digital SLR (Nikon DX format) cameras, such as the D2-Series and D300, the lens' picture angle becomes 26°30' and its 35 mm equivalent focal length is approx. 90 mm.
- If the lens mount rubber gasket is damaged, be sure to visit the nearest Nikon authorized dealer or service center for repair.
- A total of four Wireless Remote Speedlights SB-R200 can be attached to the front of the lens.

## 4. Focusing

Set your camera's focus mode selector according to this chart.

Cameras	Camera's focus mode	Lens' focus mode	
		M/A	M
D3, D2-Series, D1-Series, D300, D200, D100, D80, D70-Series, D60, D50, D40-Series, F6, F5, F4-Series, F100, F90X/ N90s*, F90-Series/N90*, F80-Series/N80-Series*, F75-Series/N75-Series*, F70-Series/N70*, F65-Series/N65-Series*, Pronea 600i/6i*, Pronea S	AF (C/S)	Autofocus with manual priority	Manual focus (Focus assist is available.)
	MF	Manual focus (Focus assist is available.)	
F55-Series/N55-Series*, F60-Series/N60*, F50-Series/N50*, F-801s/N8008s*, F-801/N8008*, F-601M/N6000*, F-401x/N5005*, F-401s/ N4004s*, F-401/N4004*	AF (C/S) MF	Manual focus (Focus assist is available, except with the F-601M/N6000*.)	

\* Sold exclusively in the USA

### ■ Autofocus with manual override (M/A mode)

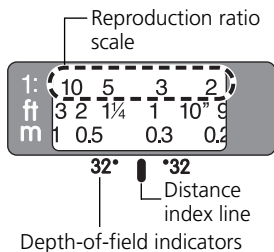
- 1 Set the focus mode switch to "M/A".
- 2 You can manually override autofocus by operating the focus ring while lightly depressing the shutter release button or the AF start button on the camera.



- To cancel manual override, remove your finger from the shutter release button or the AF start button on the camera, and lightly depress the shutter release button to return to the autofocus mode.

## 5. Depth of field

The depth-of-field indicators are engraved beside the distance index line. At close distances, however, so little is in focus that it may be better to check the depth of field table (on page 150). If your camera has a depth of field preview button or lever, use it to check the depth of field in the viewfinder.



## 6. Focusing at a predetermined reproduction ratio

The reproduction ratio is the relation between the size of the image recorded on film and the actual subject size. If, for example, the image on the focusing screen is one-fifth the actual subject size, the reproduction ratio is 1:5.

To photograph at a predetermined reproduction ratio, use the following procedure:

- 1 Manually turn the focus ring until the desired reproduction ratio scale number is aligned with the distance index line.
- 2 Aim at the subject, then change your position, moving closer to or farther away from the subject, until the image in the viewfinder sharpens.

To obtain the appropriate reproduction ratio for each focused distance, see the table on page 150.

## 7. Notes on close-up photography and duplication work

### Camera shake

The AF-S Micro NIKKOR 60mm f/2.8G ED provides such exceptionally high image magnification that even the slightest movement during shooting can cause the image to blur. Be sure to mount the camera on a tripod and use a cable release or remote cord to release the shutter.

### Close working distance

At the high reproduction ratios used in close-up shooting, the depth of field is very shallow. To ensure greater depth of field, stop down the lens, then carefully position the camera to ensure the most important surface of the subject is in the same zone of sharp focus.

- Use manual focus when using the close-up lens.

Close-up attachment	Reproduction ratio	Subject field (cm/inch)	Focused distance (cm/inch)
No. 5T	1/11.1–1.07	26.7 x 40.0 – 2.24 x 3.36 / 10.50 x 15.70 – 0.88 x 1.32	80.6 – 18.5 / 31.7 – 7.3
No. 6T	1/5.7 – 1.14	13.6 x 20.5 – 2.11 x 3.16 / 5.35 x 8.07 – 0.83 x 1.24	48.2 – 18.5 / 19.0 – 7.3
No. 5T + 6T	1/4.2 – 1.20	10.0 x 15.0 – 2.00 x 3.00 / 3.93 x 5.90 – 0.79 x 1.18	41.2 – 18.5 / 16.2 – 7.3

## 8. Exposure factor

The f-number of a lens indicates brightness of the image formed by the lens set at “infinity” shooting distance. The higher the reproduction ratio is, the more the brightness of the image will decrease. The actual brightness of the image is called the “effective f-number,” and the exposure compensation value for the change of the effective f-number is called the “exposure factor.”

## 9. Effective f-number variation (P. 146)

With this lens, the higher the reproduction ratio is, the more the brightness of the image on the film (image sensing device) will decrease and the effective f-number will increase (the amount of light that comes through the lens' aperture will decrease). This variation is automatically compensated for by the camera's exposure meter, so the user can determine exposure or operate TTL flash shooting without having to consider the exposure factor. The f-number displayed in the camera's LCD panel or viewfinder is the value automatically compensated.

## 10. Setting the aperture

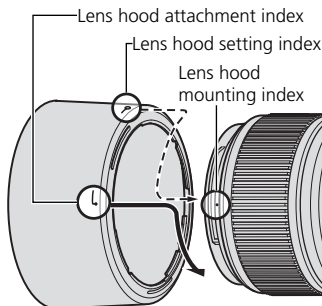
Set the aperture on the camera body. When exposure (or shooting) mode is set at “A” (Aperture Priority auto) or “M” (manual), the camera will control to maintain the predetermined f-number (up to approx. 1.6 stops) as the effective f-number varies with shooting distance.

## 11. Using bayonet hood HB-42

### ■ Attaching the hood

Align the lens hood attachment index (☐) on the hood (either one of the two indexes) with the lens hood mounting index on the lens, and turn the lens hood clockwise until it click stops to secure.

- Make sure that the lens hood mounting index aligns with the lens hood setting index (—○).
- If the lens hood is not correctly attached, vignetting can occur.
- To facilitate attachment or removal of the hood, hold it by its base (around the lens hood attachment index) rather than its outer edge.
- To store the lens hood, attach it in the reverse position.



### ■ Detaching the hood

While holding the base of the hood (near the lens hood attachment index) rather than its outer edge, turn it counterclockwise to detach.

## 12. Flash pictures using cameras with a built-in flash

To prevent vignetting, do not use a lens hood.

### 13. Recommended focusing screens

Various interchangeable focusing screens are available for certain Nikon SLR cameras to suit any picture-taking situation. The ones recommended for use with this lens are:

Screen Camera	A	B	C	E	EC-B EC-E	F	G1 G2	G4	J	K	L	M	P	U
F6	⊙	⊙	—	⊙	—	—	—	—	⊙	—	⊙		—	
F5+DP-30	⊙	⊙		⊙	⊙	—		○	⊙	—	⊙		—	
F5+DA-30	⊙	⊙		⊙	⊙	—			⊙	—	⊙		—	
F4+DP-20	—	⊙		⊙	—			⊙	⊙	⊙	—		⊙	
F4+DA-20	—	⊙		⊙	—				⊙	⊙	—		⊙	

⊙: Excellent focusing

○: Acceptable focusing

Slight vignetting or moir patterns appear in the viewfinder, but not on the film.

—: Not available.

Blank box means not applicable. Since type M screen can be used for both macrophotography at a 1:1 magnification ratio and for photomicrography, it has different applications than other screens.

- When using the B and E focusing screens in cameras other than those listed above, refer to the columns for the B and E screens.

## 14. Lens care

- Clean the lens surfaces with a blower brush. To remove dirt and smudges, use a soft, clean cotton cloth or lens tissue moistened with ethanol (alcohol) or lens cleaner. Wipe in a circular motion from center to outer edge, taking care not to leave traces or touch other parts of the lens.
- Never use thinner or benzene to clean the lens as this might damage it, result in a fire, or cause health problems.
- To protect the front lens element, an NC filter is available. A lens hood also helps protect the front of the lens.
- When storing the lens in its lens case, attach both front and rear caps.
- When the lens will not be used for a long time, store it in a cool, dry place to prevent mold. Also store the lens away from direct sunlight or chemicals such as camphor or naphthalene.
- Do not get water on the lens or drop it in water as this will cause it to rust and malfunction.
- Reinforced plastic is used for certain parts of the lens. To avoid damage, never leave the lens in an excessively hot place.

## 15. Standard accessories

- 62mm snap-on front lens cap LC-62
- Rear lens cap LF-1
- Bayonet hood HB-42
- Flexible lens pouch CL-1018

## 16. Optional accessories

- 62mm screw-in filters, including circular polarizing filter II

## 17. Incompatible accessories

- Teleconverters
- Auto Ring BR-4 and all models of Auto Extension Ring PK, K Ring and Bellows focusing attachment.

Other accessories may not be suitable for use with this lens. For details, carefully read your accessories instruction manual.

## 18. Specifications

<b>Type of lens:</b>	G-type AF-S Micro NIKKOR lens with built-in CPU and Nikon bayonet mount
<b>Focal length:</b>	60 mm
<b>Maximum aperture:</b>	f/2.8
<b>Lens construction:</b>	12 elements in 9 groups (1 ED, 2 aspherical and 1 Nano Crystal Coat-deposited lens elements)
<b>Picture angle:</b>	39°40' with 35 mm (135) format Nikon film-SLR cameras and Nikon FX format digital SLR cameras 26°30' with Nikon DX format digital SLR cameras 32° with IX240 system cameras
<b>Reproduction ratio scale:</b>	1:10 to 1:1 (life-size)
<b>Distance information</b>	Output to camera body
<b>Focusing:</b>	Nikon Internal Focusing (IF) system (utilizing an internal Silent Wave Motor); manually via separate focus ring.
<b>Shooting distance scale:</b>	Graduated in meters and feet from 0.185 m (8 in.) to infinity ( $\infty$ )
<b>Closest focusing distance:</b>	0.185 m (0.6 ft) (life-size)
<b>No. of diaphragm blades:</b>	9 pcs. (rounded)
<b>Diaphragm:</b>	Fully automatic
<b>Aperture range:</b>	f/2.8 to f/32
<b>Exposure measurement:</b>	Via full-aperture method
<b>Attachment size:</b>	62 mm (P = 0.75 mm)



**Dimensions:** Approx. 73 mm dia. x 89 mm extension  
from the camera's lens mount flange

**Weight:** Approx. 425 g (15.0 oz)

*Specifications and designs are subject to change without any notice or obligation on the part of the manufacturer.*

En

## Hinweise für sicheren Betrieb

---

### **ACHTUNG**

#### **Nehmen Sie das Objektiv nicht auseinander**

Beim Berühren der Innenteile von Kamera oder Objektiv droht Verletzungsgefahr. Überlassen Sie Reparaturen unbedingt ausschließlich qualifizierten Technikern. Kommt es durch einen heftigen Stoß (z. B. Fall auf den Boden) zu einem Bruch von Kamera oder Objektiv, so trennen Sie zunächst das Produkt vom Stromnetz bzw. entnehmen die Batterie(n) und geben es dann an eine autorisierte Nikon-Servicestelle zur Überprüfung ab.

#### **Schalten Sie die Kamera bei einer Fehlfunktion sofort aus**

Entnehmen Sie bei Entwicklung von Rauch oder ungewöhnlichem Geruch durch Kamera oder Objektiv sofort die Akkus/Batterien. Gehen Sie dabei dabei vorsichtig vor, denn es besteht Verbrennungsgefahr. Bei einem Weiterbetrieb unter diesen Umständen droht Verletzungsgefahr. Geben Sie das Gerät nach Entnahme der Akkus/Batterien bzw. nach Trennung vom Netzadapter an eine autorisierte Nikon-Servicestelle zur Überprüfung ab.

#### **Verwenden Sie Kamera oder Objektiv nicht in der Nähe von brennbarem Gas**

In der Nähe von brennbarem Gas sollten Sie niemals elektronische Geräte in Betrieb nehmen. Es besteht Explosions- und Brandgefahr.

#### **Schauen Sie niemals durch Objektiv oder Sucher in die Sonne**

Beim Betrachten der Sonne oder anderer starker Lichtquellen durch Objektiv oder Sucher droht eine permanente Schädigung des Sehvermögens.

#### **Achten Sie darauf, dass Kamera und Zubehör nicht in die Hände von Kindern gelangen**

Es ist unbedingt dafür zu sorgen, dass Kleinkinder keine Batterien oder andere kleine Teile in den Mund nehmen können.

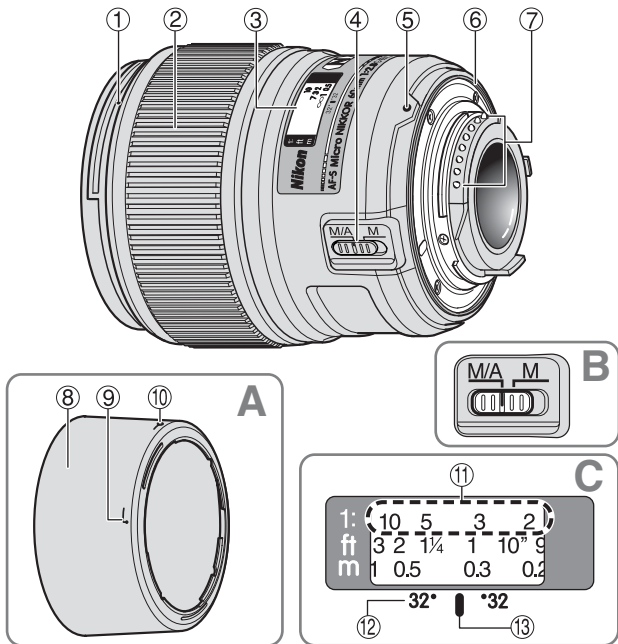
#### **Beachten Sie beim Umgang mit Kamera und Objektiv unbedingt die folgenden Vorsichtsmaßnahmen:**

- Halten Sie Kamera oder Objektiv stets trocken. Andernfalls droht Brand- oder Stromschlaggefahr.
- Handhaben oder berühren Sie die Komponente keinesfalls mit nassen Händen. Andernfalls droht Stromschlaggefahr.
- Achten Sie bei Gegenlichtaufnahmen darauf, dass sich die Sonne nicht im Bildfeld befindet.  
Das Sonnenlicht könnte in gebündelter Form in das Objektivgehäuse geleitet werden und einen Brand verursachen. Auch wenn sich die Sonne zu nahe am Bildfeld befindet, kann es zu einem Brand kommen.
- Bringen Sie vor einem längeren Nichtgebrauch des Objektivs den vorderen und hinteren Deckel an und bewahren das Objektiv geschützt vor direkter Sonnenlichteinwirkung auf. Andernfalls droht Brandgefahr wegen möglicher Fokussierung von Sonnenlicht auf Gegenstände.

# 1. Nomenklatur ( ): Seitennummer

- ① Montagemarkierung für Gegenlichtblende (S.33)
- ② Entfernungseinstellung (S.30)
- ③ Entfernungsskala
- ④ Fokusschalter (S.30)
- ⑤ Montagemarkierung
- ⑥ Dichtungsmanschette (S.29)
- ⑦ CPU-Kontakte (S.29)
- ⑧ Gegenlichtblende (S.33)
- ⑨ Montagemarkierung der Gegenlichtblende (S.33)
- ⑩ Kontrollmarkierung der Gegenlichtblende (S.33)
- ⑪ Skala für Abbildungsmaßstab (S.30)
- ⑫ Tiefenschärfemarkierungen (S.30)
- ⑬ Markierung für Entfernungsskala (S.30)

De



## 2. Verwendbare Kameras und verfügbare Funktionen

Möglicherweise gibt es hinsichtlich der verfügbaren Funktionen Einschränkungen.

Informationen hierzu finden Sie in der Bedienungsanleitung zu Ihrer Kamera.

Kameras	Autofokus	Belichtungssteuerung			
		P* <sup>1</sup>	S	A	M
D3, D2-Serie, D1-Serie, D300, D200, D100, D80, D70-Serie, D60, D50, D40-Serie	✓	✓	✓	✓	✓
F6, F5, F100, F80-Serie, F75-Serie, F65-Serie	✓	✓	✓	✓	✓
Pronea 600i, Pronea S* <sup>2</sup>	✓	✓	✓	✓	✓
F4-Serie, F90X, F90-Serie, F70-Serie	✓	✓	✓	—	—
F60-Serie, F55-Serie, F50-Serie, F-401x, F-401s, F-401	—	✓	✓	✓	✓
F-801s, F-801, F-601M	—	✓	✓	—	—
F3AF, F-601, F-501 Nikon MF Kameras (außer F-601M)	—	—	—	—	—

✓: Möglich —: Nicht möglich

\*1 P schließt die Automatik (AUTO) und Motivprogramme mit ein.

\*2 Manuelle Belichtungssteuerung (M) nicht möglich.

### 3. Einführung

Vielen Dank für das Vertrauen in Nikon-Technik. Das AF-S Micro NIKKOR 60mm f/2,8G ED ist ein Hochleistungs-Mikroobjektiv mit schneller Innenfokussierung (IF). Außerdem verfügt es über einen Silent Wave Motor (S) für einen leisen, präzisen Fokusantrieb.

#### ■ Die wichtigsten Merkmale

- Der Fokusschalter gestattet das Umschalten zwischen Autofokus (A) und manuellem Fokus (M).
- Auch wenn der Autofokus aktiviert ist, können Sie jederzeit manuell eingreifen (Priorität der manuellen Scharfeinstellung).
- Das Objektiv überträgt die eingestellte Entfernung an die Kamera und ermöglicht so eine präzisere Belichtungssteuerung (3D-Matrixmessung).
- Der Einsatz zweier asphärischer und einer ED-Linse (mit besonders geringer Dispersion) gewährleistet scharfe, nahezu farbsaumfreie Bilder. Neun Blendenlamellen sorgen für eine nahezu kreisrunde Blendenöffnung, so daß außerhalb des Schärfenbereichs vor und hinter dem Motiv liegende Elemente in ansprechende Unschärfe getaucht werden.
- Die Nanokristallvergütung einiger Linsen sorgt für klare Bilder in den unterschiedlichsten Aufnahmesituationen, von Außenaufnahmen bei hellem Sonnenschein bis hin zu Innenaufnahmen bei grellem Scheinwerferlicht.
- Die kürzest mögliche Aufnahmeentfernung beträgt 0,185 m.

#### ■ Wichtige Hinweise

- Halten Sie die CPU-Kontakte sauber und schützen Sie sie vor Beschädigung.
- Wird das Objektiv mit Nikon Digital-SLR-Kameras (Nikon DX-Format), wie etwa der Modelle der D2-Serie sowie Modell D300 verwendet, beträgt der Bildwinkel 26°30' und der Brennweitenbereich entspricht 90 mm bei einer Kleinbildformatkamera.
- Bei einer Beschädigung der Dichtungsmanschette sollten Sie das Objektiv beim nächsten Nikon-Vertragshändler bzw. bei einer Nikon-Reparaturwerkstatt zur Reparatur abgeben.
- An der Vorderseite des Objektivs können bis zu vier Slave-Blitzgeräte vom Typ SB-R200 angebracht werden.

## 4. Fokussteuerung

Wählen Sie anhand der folgenden Tabelle eine von der Kamera unterstützte Fokussteuerung:

Kameras	Fokussteuerung (Kamera)	Fokussteuerung (Objektiv)	
		M/A	M
D3, D2-Serie, D1-Serie, D300, D200, D100, D80, D70-Serie, D60, D50, D40-Serie, F6, F5, F4-Serie, F100, F90X, F90-Serie, F80-Serie, F75-Serie, F70-Serie, F65-Serie, Pronea 600i, Pronea S	AF (C/S)	Autofokus mit Priorität der man. Scharfeinstellung	Manueller Fokus (mit elektronischer Einstellhilfe)
	MF	Manueller Fokus (mit elektronischer Einstellhilfe)	
F60-Serie, F55-Serie, F50-Serie, F-801s, F-801, F-601M, F-401x, F-401s, F-401	AF (C/S) MF	Manueller Fokus (mit elektronischer Einstellhilfe; keine Einstellhilfe bei F-601M)	

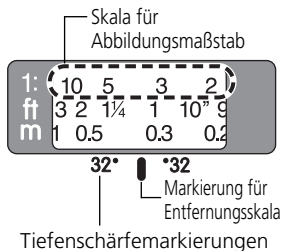
### ■ Autofokus mit Priorität der manuellen Scharfeinstellung (M/A-Modus)

- 1 Stellen Sie den Fokus-Modusschalter auf "M/A" ein.
- 2 Der Autofokus lässt sich durch Drehen des Einstellrings und gleichzeitiges Antippen des Auslösers oder der AF-Starttaste (AF-ON) an der Kamera oder der Fokus-Betriebstaste am Objektiv manuell übersteuern.
  - Zur Deaktivierung der manuellen Übersteuerung geben Sie den Auslöser oder die AF-Starttaste an der Kamera oder die Fokus-Betriebstaste am Objektiv frei und tippen den Auslöser an, um wieder auf Autofokus-Modus umzuschalten.



## 5. Tiefenschärfe

Neben der Markierung für die Entfernungsskala sind Markierungen für die Tiefenschärfe eingraviert. Bei sehr kurzen Aufnahmeabständen ist die Tiefenschärfe allerdings so gering, dass es sich empfiehlt, die Werte der Tiefenschärfetabelle (auf Seite 150) zu entnehmen. Wenn Ihre Kamera über eine Abblendtaste oder einen Abblendhebel verfügt, können Sie die Tiefenschärfe im Sucher kontrollieren.



## 6. Voreinstellung des Abbildungsmaßstabs

Als Abbildungsmaßstab bezeichnet man das Verhältnis der Größe eines aufgenommenen Objekts und der Größe dessen Bildes auf dem Film/ Bildsensor. Ein Abbildungsmaßstab von 1:5 bedeutet beispielsweise, dass die Abbildung ein Fünftel der Größe des Motivs aufweist.

Um Aufnahmen mit einem vorbestimmten Abbildungsmaßstab zu erstellen, gehen sie wie folgt vor:

- 1 Stellen sie den Scharfeinstellung per Hand so ein, dass der gewünschte Abbildungsmaßstab der Markierung für die Entfernungseinstellung gegenübersteht.
- 2 Richten Sie die Kamera auf das Motiv, und bewegen Sie sich anschließend mitsamt der Ausrüstung vom Motiv weg oder zu ihm hin, bis das Bild im Sucher scharf erscheint.

Die Abbildungsmaßstäbe, die sich aus den jeweiligen Entfernungseinstellungen ergeben, können sie der Tabelle auf Seite 150 entnehmen.

## 7. Hinweise für Nahaufnahmen und Duplikationen

### Verwacklungsunschärfe

Das AF-S Micro NIKKOR 60mm f/2,8G ED ermöglicht überdurchschnittlich große Abbildungsmaßstäbe, sodass selbst geringste Bewegungen während der Aufnahme Verwacklungsunschärfe verursachen könnten. Die Kamera sollte deshalb auf ein Stativ gesetzt und mit einem Draht- oder Fernauslöser bedient werden.

### Geringe Aufnahmeabstände

Bei der Makrofotografie mit ihren hohen Abbildungsmaßstäbe ist die Tiefenschärfe besonders eng begrenzt. Blenden Sie ab, um eine größere Tiefenschärfe zu erreichen, und richten Sie die Kamera sorgfältig so aus, dass die wichtigsten Motivdetails in einer Schärfeebene liegen.

- Bei Einsatz einer Vorsatzlinse ist manuelle Scharfeinstellung erforderlich.

Vorsatzlinse	Abbildungsmaßstab	Motivfeld (cm)	Eingestellte Entfernung
Nr. 5T	1/11,1–1,07	26,7 x 40,0 – 2,24 x 3,36	80,6 – 18,5
Nr. 6T	1/5,7 – 1,14	13,6 x 20,5 – 2,11 x 3,16	48,2 – 18,5
Nr. 5T + 6T	1/4,2 – 1,20	10,0 x 15,0 – 2,00 x 3,00	41,2 – 18,5

## 8. Belichtungsfaktor

Die Blendenzahl eines Objektivs gibt an, wie hell das vom Objektiv erzeugte Bild bei Aufnahmeentfernung "unendlich" ist. Je größer das Abbildungsverhältnis, desto geringer die Bildhelligkeit. Die tatsächliche Helligkeit des Bilds kennzeichnet die so genannte "effektive Blendenzahl", und die Belichtungskorrektur für die Änderung der effektiven Blendenzahl wird als "Belichtungsfaktor" bezeichnet.

## 9. Variation der effektiven Blendenzahl (S.146)

Bei diesem Objektiv nimmt die Bildhelligkeit in der Filmebene (oder an der Bilderfassungskomponente) mit zunehmendem Abbildungsverhältnis ab, während die effektive Blendenzahl (der Lichteinfall durch die Objektivöffnung nimmt ab) größer wird. Diese Variation wird automatisch von dem Belichtungsmesser der Kamera kompensiert, sodass der Benutzer die Belichtung bestimmen oder TTL-Blitzaufnahmen ohne Berücksichtigung des Belichtungsfaktors machen kann.

Die auf dem LCD-Display oder Sucher der Kamera angezeigte Blendenzahl ist der automatisch kompensierte Wert.

## 10. Blendeneinstellung

Stellen Sie die Blende an der Kamera ein. Ist der Belichtungsmodus (oder Aufnahmemodus) auf "A" eingestellt (Zeitautomatik) oder auf "M" (manuelle Einstellung), stellt die Kamera die Öffnungsblende so ein, dass die gewählte Blendenzahl (bis zu etwa 1,6 Stufen) beibehalten wird, wobei sich die effektive Blendenzahl mit der Aufnahmeentfernung ändert.



## 11. Verwenden der Bajonett-Gegenlichtblende HB-42

### ■ Anbringen der Gegenlichtblende

Richten Sie die Montagemarkierungen an Objektiv und Gegenlichtblende (☐) aneinander aus und drehen Sie die Gegenlichtblende im Uhrzeigersinn, bis sie hörbar einrastet.

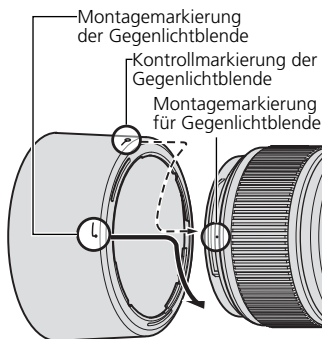
- Stellen Sie sicher, dass die Kontrollmarkierung (—○) mit der Montagemarkierung am Objektiv fluchtet.
- Wenn die Gegenlichtblende falsch angebracht ist, kann es zu Vignettierung (Abschattungen an den Bildrändern) kommen.
- Halten Sie die Gegenlichtblende zum Anbringen oder Abnehmen an ihrer Basis fest, nicht am vorderen Rand.
- Die Gegenlichtblende kann zum Verstauen in umgekehrter Position an das Objektiv angesetzt werden.

### ■ Abnehmen der Gegenlichtblende

Halten Sie die Gegenlichtblende an der Basis (nahe der Montagemarkierung) und drehen Sie sie gegen den Uhrzeigersinn.

## 12. Blitzaufnahmen mit dem integrierten Blitzgerät

Verwenden Sie beim Fotografieren mit Einsatz des integrierten Blitzgeräts keine Gegenlichtblende.



### 13. Empfohlene Einstellscheiben

Für bestimmte Nikon-Kameras stehen verschiedene auswechselbare Einstellscheiben zur Verfügung, um jeder Aufnahmesituation gerecht zu werden. Die für dieses Objektiv empfohlenen werden in der Tabelle aufgeführt:

Einstellscheibe Kamera	A	B	C	E	EC-B EC-E	F	G1 G2	G4	J	K	L	M	P	U
F6	⊙	⊙	—	⊙	—	—	—	—	⊙	—	⊙		—	
F5+DP-30	⊙	⊙		⊙	⊙	—		○	⊙	—	⊙		—	
F5+DA-30	⊙	⊙		⊙	⊙	—			⊙	—	⊙		—	
F4+DP-20	—	⊙		⊙	—			⊙	⊙	⊙	—		⊙	
F4+DA-20	—	⊙		⊙	—				⊙	⊙	—		⊙	

⊙: Hervorragende Scharfeinstellung

○: Akzeptable Scharfeinstellung

Das Sucherbild vignettiert leicht. Die Aufnahme selbst bleibt hiervon unberührt.

—: Nicht möglich

Leerfelder bedeuten: Nicht verwendbar. Die Einstellscheibe M ist für die Makrofotografie mit einem Abbildungsmaßstab von 1:1 und für die Mikrofotografie konzipiert. Ihre Eigenschaften unterscheiden sich daher von denen anderer Einstellscheiben.

- Die Spalten für die Scheiben B und E gelten auch bei Verwendung der Scheiben B und E in anderen als den oben genannten Kameras.

## 14. Pflege des Objektivs

- Säubern Sie Glasflächen mit einem Blasepinsel. Entfernen Sie Staub und Flecken mit einem sauberen, weichen Baumwolltuch oder Optik-Reinigungstuch, das Sie mit Ethanol (Alkohol) oder Optik-Reinigungsflüssigkeit anfeuchten. Wischen Sie in kreisförmigen Bewegungen von der Mitte nach außen, ohne Wischspuren zurückzulassen.
- Verwenden Sie niemals Verdünner oder Benzin zur Reinigung, da dieses zu Beschädigungen führen, Gesundheitsschäden verursachen oder ein Feuer auslösen könnte.
- Ein Klarglasfilter (NC) kann als Frontlinsenschutz verwendet werden. Die Gegenlichtblende wirkt als zusätzlicher Schutz.
- Bei Aufbewahrung des Objektivs in seinem Köcher sollten beide Objektivdeckel aufgesetzt sein.
- Bei längerer Nichtbenutzung sollte das Objektiv an einem kühlen, trockenen Ort aufbewahrt werden. Halten Sie das Objektiv von direkter Sonneneinstrahlung und Chemikalien wie Kampfer oder Naphthalin (Mottenmittel) fern.
- Das Objektiv ist nicht wasserdicht und kann beschädigt werden, wenn es Nässe ausgesetzt wird.
- Einige Teile des Objektivs bestehen aus verstärktem Kunststoff. Eine Lagerung an übermäßig heißen Orten kann zur Beschädigung führen.

## 15. Im Lieferumfang enthaltenes Zubehör

- Aufsteckbarer 62-mm-Objektivfrontdeckel LC-62
- Objektivrückdeckel LF-1 • Bajonett-Gegenlichtblende HB-42
- Objektivbeutel CL-1018

## 16. Optionales Zubehör

- 62-mm-Schraubfilter, einschließlich Zirkularpolarisationsfilter II

## 17. Nicht kompatibles Zubehör

- Telekonverter
- Automatikring BR-4, Alle Automatikringe der PK-Reihe, K-Zwischenringe und Balgengeräte.

Anderes Zubehör ist möglicherweise für bestimmte Kameras nicht geeignet. Lesen Sie sorgfältig die Anleitungen zu Ihrem Zubehör.

## 18. Technische Daten

<b>Objektivtyp:</b>	AF-S Micro NIKKOR mit G-Charakteristik, eingebauter CPU und Nikon-F-Bajonett.
<b>Brennweite:</b>	60 mm
<b>Lichtstärke:</b>	1:2,8
<b>Optischer Aufbau:</b>	12 Linsen in 9 Gruppen (1 ED, 2 aus asphärisch und eine mit Nanokristallvergütung)
<b>Bildwinkel:</b>	39°40' mit Nikon-Film-Spiegelreflexkameras im 35 mm-Format (135) und Digital-Spiegelreflexkameras im Nikon-FX-Format 26°30' mit Digital-Spiegelreflexkameras im Nikon-DX-Format 32° mit IX240-Systemkameras
<b>Skala für den Abbildungsmaßstab:</b>	von 1:10 bis 1:1 (Originalgröße)
<b>Entfernungsdaten:</b>	Übermittlung an die Kamera
<b>Fokussierung:</b>	Innenfokussierung nach dem Nikon-IF-System (mittels integriertem Silent-Wave-Motor); manuell über separaten Fokusserring
<b>Entfernungsskala:</b>	Unterteilt in Meter und Fuß, von 0,185 m bis unendlich ( $\infty$ )
<b>Naheinstellgrenze:</b>	0,185 m (Originalgröße)
<b>Blende:</b>	Irisblende mit 9 gerundeten Lamellen
<b>Blendensteuerung:</b>	Vollautomatisch
<b>Blendenbereich:</b>	2,8 bis 32
<b>Belichtungsmessung:</b>	Offenblendenmessung
<b>Filtergewinde:</b>	62 mm (P = 0,75 mm)
<b>Abmessungen:</b>	ca. 73 x 89 mm (Durchmesser x Länge bis Flansch)
<b>Gewicht:</b>	ca. 425 g

*Irrtümer und Änderungen vorbehalten.*



## **Remarques concernant une utilisation en toute sécurité**

### **ATTENTION**

#### **Ne démontez pas le matériel**

Le fait de toucher aux pièces internes de l'appareil ou de l'objectif pourrait entraîner des blessures. Les réparations doivent être effectuées uniquement par des techniciens qualifiés. Si l'appareil ou l'objectif est cassé suite à une chute ou un autre accident, apportez le produit dans un centre de service agréé Nikon pour le faire vérifier après avoir débranché le produit et/ou retiré l'accumulateur ou les piles.

#### **En cas de dysfonctionnement, éteignez immédiatement**

Si vous remarquez de la fumée ou une odeur inhabituelle se dégageant de l'appareil photo ou de l'objectif, retirez immédiatement l'accumulateur ou les piles, en prenant soin de ne pas vous brûler. Continuer d'utiliser son matériel peut entraîner des blessures. Après avoir retiré ou débranché la source d'alimentation, confiez votre matériel à un centre de service agréé Nikon pour le faire vérifier.

#### **N'utilisez pas l'appareil photo ou l'objectif en présence de gaz inflammable**

N'utilisez pas de matériel électronique en présence de gaz inflammable car cela risque de provoquer une explosion ou un incendie.

#### **Ne regardez pas le soleil dans l'objectif ou le viseur**

Regarder le soleil ou toute autre source lumineuse violente dans l'objectif ou le viseur peut provoquer de graves lésions oculaires irréversibles.

#### **Tenez hors de portée des enfants**

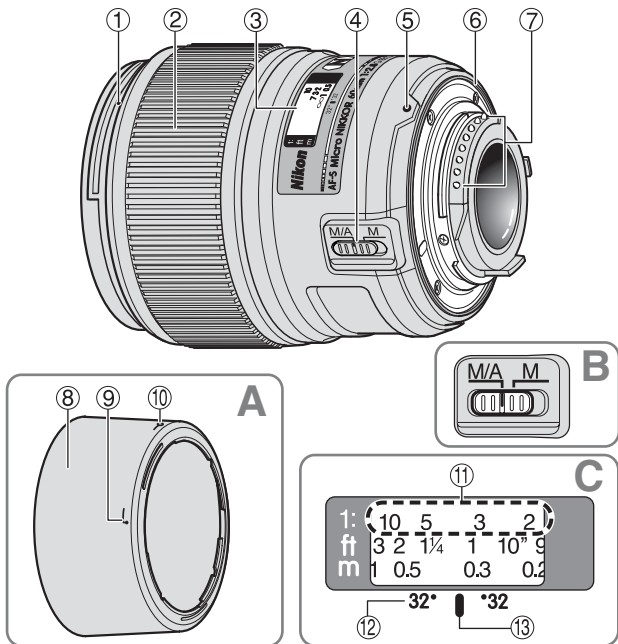
Faites extrêmement attention à ce que les enfants ne mettent pas à la bouche les accumulateurs/piles ou d'autres petites pièces.

#### **Observez les précautions suivantes lorsque vous manipulez l'appareil et l'objectif**

- Maintenez l'appareil et l'objectif au sec. Le non-respect de cette précaution peut provoquer un incendie ou une électrocution.
- Ne manipulez pas et ne touchez pas le matériel avec les mains humides. Le non-respect de cette précaution peut provoquer une électrocution.
- Lorsque vous photographiez à contre-jour, laissez le soleil hors du champ. Les rayons du soleil peuvent se focaliser dans l'objectif et provoquer un incendie. Lorsque le soleil est proche du centre de la vue, il peut également provoquer un incendie.
- Lorsque vous n'utilisez pas l'objectif pendant une longue période, fixez les bouchons avant et arrière et rangez l'objectif à l'abri de la lumière directe du soleil. Le non-respect de cette précaution peut provoquer un incendie, car l'objectif peut concentrer la lumière du soleil sur un objet.

# 1. Nomenclature ( ): Page de référence

- ① Repère de montage du parasoleil (p.45)
- ② Bague de mise au point (p.42)
- ③ Échelle des distances
- ④ Commutateur de mode de mise au point (p.42)
- ⑤ Repère de montage
- ⑥ Joint en caoutchouc de l'objectif (p.41)
- ⑦ Contacts électroniques (p.41)
- ⑧ Parasoleil (p.45)
- ⑨ Repère de fixation du parasoleil (p.45)
- ⑩ Repère de réglage du parasoleil (p.45)
- ⑪ Échelle des rapports de reproduction (p.42)
- ⑫ Échelle de profondeur de champ (p.42)
- ⑬ Ligne de repère des distances (p.42)



Fr

## 2. Appareils utilisables et fonctions disponibles

Il peut y avoir des restrictions et des limites pour les fonctions disponibles. Consultez le manuel d'utilisation de l'appareil pour obtenir les détails.

Appareil	Autofocus	Mode d'exposition			
		P*1	S	A	M
D3, série D2, série D1, D300, D200, D100, D80, série D70, D60, D50, série D40	✓	✓	✓	✓	✓
F6, F5, F100, série F80, série F75, série F65	✓	✓	✓	✓	✓
Pronea 600i, Pronea S*2	✓	✓	✓	✓	✓
Série F4, F90X, série F90, série F70	✓	✓	✓	—	—
Série F60, série F55, série F50, F-401x, F-401s, F-401	—	✓	✓	✓	✓
F-801s, F-801, F-601M	—	✓	✓	—	—
F3AF, F-601, F-501, appareils MF Nikon (sauf F-601M)	—	—	—	—	—

✓: Possible —: Impossible

\*1 P inclut AUTO (Programme à usage général) et le système Vari-programme.

\*2 Manuel (M) n'est pas disponible.



### 3. Introduction

Merci d'avoir acheté l'objectif AF-S Micro NIKKOR 60mm f/2,8G ED. C'est un objectif Micro de haute performance possédant un système des mécanismes de mise au point interne (IF) de grande vitesse.

Il utilise aussi un moteur silencieux SWM (Silent Wave Motor) pour piloter le mécanisme de mise au point.

#### ■ Principales caractéristiques

- Les modes autofocus (A) et manuel (M) sont facilement sélectionnables avec le commutateur de mode de mise au point.
- Un mode autofocus avec priorité manuelle est disponible et permet de passer immédiatement de l'autofocus à la mise au point manuelle.
- Un contrôle d'exposition plus précis est possible quand cet objectif est monté sur un appareil Nikon à mesure matricielle 3D, parce que l'information de distance au sujet est transférée de l'objectif au boîtier.
- L'utilisation de deux éléments asphériques et d'un élément ED (dispersion extra basse) assure des images nettes virtuellement exemptes de frangeage couleur. Et l'emploi d'un diaphragme à 9 lames produisant une ouverture quasi circulaire estompe agréablement les images floues à l'avant ou à l'arrière du sujet.
- Le traitement nanocrystal sur certaines lentilles permet d'assurer une image nette dans toutes les conditions de prise de vue, des extérieurs ensoleillés aux scènes en intérieur sous les spots.
- La distance de mise au point minimale est 0,185 mm.

#### ■ Important

- Veillez à ne pas salir ni endommager les contacts électroniques.
- Lorsqu'il est monté sur les reflex numériques Nikon (format Nikon DX) telles les séries D2 et D300, le champ angulaire de l'objectif devient 26°30' et la focale équivalente en 24 x 36 mm est d'environ 90 mm.
- Si le joint en caoutchouc de l'objectif est endommagé, rendez-vous chez votre revendeur ou dans le centre de réparations agréé Nikon le plus proche pour réaliser les réparations nécessaires.
- Au total, quatre flashes asservis sans câble SB-R200 peuvent être montés à l'avant de l'objectif.

## 4. Mise au point

Réglez le sélecteur du mode de mise au point de l'appareil conformément à ce tableau :

Appareil	Mode de mise au point de l'appareil	Mode de mise au point de l'objectif	
		M/A	M
D3, série D2, série D1, D300, D200, D100, D80, série D70, D60, D50, série D40, F6, F5, série F4, F100, F90X, série F90, série F80, série F75, série F70, série F65, Pronea 600i, Pronea S	AF (C/S)	Autofocus avec priorité manuelle	Mise au point manuelle (assistance à la mise au point disponible)
	MF	Mise au point manuelle (assistance à la mise au point disponible)	
Série F55, série F60, série F50, F-801s, F-801, F-601M, F-401x, F-401s, F-401	AF (C/S) MF	Mise au point manuelle (l'assistance à la mise au point est disponible, sauf avec le F-601M)	

### ■ Autofocus avec priorité manuelle (Mode M/A)

1 Placez le commutateur de mise au point sur "M/A".

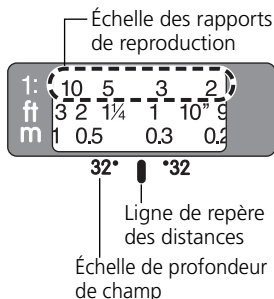
2 Vous pouvez annuler manuellement l'autofocus en actionnant la bague de mise au point tout en relâchant légèrement le déclencheur ou le bouton Départ-AF (AF-MARCHE) sur l'appareil ou le bouton de mise au point sur l'objectif.



- Pour annuler la commande de passage en mode manuel, ôtez le doigt du déclencheur ou du bouton Départ AF (AF-MARCHE) sur l'appareil ou du bouton de mise au point sur l'objectif, et relâchez légèrement le déclencheur pour revenir au mode autofocus.

## 5. Profondeur de champ

Les échelles de profondeur de champ sont gravées à côté de ligne de repère des distances. Lors de prises de vue très rapprochées, la profondeur de champ est si faible qu'il vaut mieux se reporter au tableau de profondeur de champ (page 150). Si votre boîtier comporte la commande/ le poussoir de contrôle de profondeur de champ, ou le levier de contrôle de profondeur de champ, vous pouvez tester la profondeur de champ dans le viseur.



## 6. Mise au point à un rapport prédéterminé

Le rapport de reproduction est le rapport entre la dimension de l'image enregistrée sur le film et la dimension réelle du sujet. Si par exemple l'image de visée représente le cinquième du sujet, on dit que le rapport de reproduction est de 1:5.

Pour photographier à un rapport de reproduction donné, utilisez la procédure suivante :

- 1 Tournez la bague de mise au point jusqu'à ce que le nombre désiré sur l'échelle de rapport de reproduction soit aligné avec la ligne de repère des distances.
- 2 Visez le sujet, puis changez de place, s'en rapprocher ou s'en éloigner, jusqu'à ce que l'image dans le viseur soit parfaitement au point.

Pour obtenir le rapport de reproduction adapté à chaque distance de mise au point, consultez le tableau de la page 150.

## 7. Conseils pour la macrophotographie et les travaux de duplication

### Le bougé

Le AF-S Micro NIKKOR 60mm f/2,8G ED a un tel grossissement de l'image que le moindre mouvement pendant la prise de vue donnera un cliché flou. Pour éviter ceci, placez l'appareil photo sur un pied et utilisez un déclencheur souple ou un câble de télécommande.

### Les plans très rapprochés

Du fait des grossissements importants rencontrés en macrophotographie, on manque énormément de profondeur de champ. On peut l'améliorer en diaphragmant, mais on doit placer le boîtier de telle sorte que les plans les plus importants du sujet se trouvent dans la même zone de netteté.

- Utilisez la mise au point manuelle lorsque vous utilisez un objectif macro.

Accessoires macro	Rapport de reproduction	Champ couvert (cm)	Distance de mise au point (cm)
No. 5T	1/11,1–1,07	26,7 x 40,0 – 2,24 x 3,36	80,6 – 18,5
No. 6T	1/5,7–1,14	13,6 x 20,5 – 2,11 x 3,16	48,2 – 18,5
No. 5T + 6T	1/4,2–1,20	10,0 x 15,0 – 2,00 x 3,00	41,2 – 18,5

## 8. Facteur d'exposition

La valeur  $f$  d'ouverture d'un objectif indique la luminosité de l'image résultant de l'objectif réglé sur une distance de prise de vue "infinie". Plus le taux de reproduction est élevé, plus la luminosité de l'image diminue. La luminosité réelle de l'image est ce qu'on appelle la "la valeur  $f$  efficace d'ouverture", et la valeur de correction d'exposition pour le changement de la valeur  $f$  efficace d'ouverture est appelée "facteur d'exposition".

## 9. Variation de la valeur $f$ efficace d'ouverture (page 146)

Avec cet objectif, plus le taux de reproduction est élevé, plus la luminosité de l'image sur le film (dispositif de capture d'image) diminue et la valeur  $f$  efficace d'ouverture augmente (la quantité de lumière qui passe à travers l'ouverture de l'objectif diminue). Cette variation est automatiquement compensée par le contrôleur d'exposition de l'appareil photo, de sorte que l'utilisateur peut déterminer l'exposition et faire de la prise de vue au FLASH TTL sans avoir à prendre en considération le facteur d'exposition. La valeur  $f$  d'ouverture affichée sur l'écran ACL de l'appareil photo ou dans le viseur est la valeur corrigée automatiquement.

## 10. Réglage de l'ouverture

Réglez l'ouverture sur le boîtier. Lorsque le mode d'exposition (ou de prise de vue) est réglé sur "A" (Priorité d'ouverture automatique) ou "M" (manuel), l'appareil photo effectue un contrôle pour maintenir la valeur  $f$  d'ouverture prédéterminée (jusqu'à env. 1,6 diaphragme) quand la valeur  $f$  efficace d'ouverture varie avec la distance de prise de vue.

## 11. Utilisation d'un parasoleil à baïonnette HB-42

### ■ Fixation du parasoleil

Alignez le repère de fixation (☐) situé sur le parasoleil (l'un des deux repères) avec le repère de montage situé sur l'objectif, puis tournez le parasoleil dans le sens horaire jusqu'au déclic d'arrêt pour le bloquer.

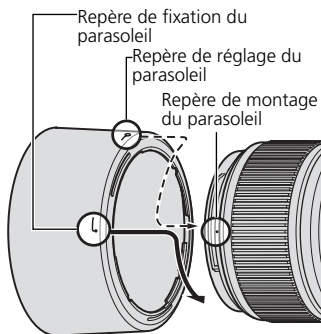
- Vérifiez que le repère de montage est bien aligné avec le repère de réglage du parasoleil (—○).
- Si le parasoleil n'est pas correctement fixé, on assiste à un effet de vignetage.
- Il vous sera plus facile de fixer ou de retirer le parasoleil si vous le tenez par la base (aux environs du repère de fixation) et non par le bord extérieur.
- Avant de ranger l'objectif, fixez le parasoleil à l'envers.

### ■ Démontage du parasoleil

Tout en maintenant la base du parasoleil (aux environs du repère de fixation) plutôt que le bord extérieur, tournez-le dans le sens anti-horaire pour le démonter.

## 12. Photographie au flash avec des appareils ayant un flash intégré

Pour éviter le vignetage, n'utilisez pas le parasoleil.



### 13. Verres de visée recommandés

Divers verres de visée sont disponibles pour certains appareils photo reflex Nikon qui s'adaptent à toutes les conditions de prise de vue. Les verres recommandés avec cet objectif sont listés ci-dessous :

Verre Appareil	A	B	C	E	EC-B EC-E	F	G1 G2	G4	J	K	L	M	P	U
F6	⊙	⊙	—	⊙	—	—	—	—	⊙	—	⊙		—	
F5+DP-30	⊙	⊙		⊙	⊙	—		○	⊙	—	⊙		—	
F5+DA-30	⊙	⊙		⊙	⊙	—			⊙	—	⊙		—	
F4+DP-20	—	⊙		⊙	—			⊙	⊙	⊙	—		⊙	
F4+DA-20	—	⊙		⊙	—				⊙	⊙	—		⊙	

⊙ : Mise au point excellente

○ : Mise au point passable

Un vignetage ou un effet de moiré affecte l'image de visée.

L'image sur le film n'est cependant pas affectée par ces phénomènes.

— : Non disponible.

Une case vide indique aucune application. Du fait que le verre M peut être utilisé pour la macrophotographie à un rapport de grossissement 1:1 et pour la microphotographie, il a des applications différentes de celles des autres verres.

- Lors de l'utilisation de verres B et E dans des appareils autres que ceux indiqués ci-dessus, reportez-vous aux colonnes des verres B et E.

## 14. Entretien de l'objectif

- Nettoyez la surface de l'objectif avec un pinceau soufflant. Pour enlever les poussières ou les traces, utilisez de préférence un tissu de coton doux, ou un tissu optique, légèrement humidifié avec de l'alcool éthylique (éthanol). Essayez en effectuant un mouvement circulaire en partant du centre.
- N'employez jamais de solvant ou de benzène qui pourrait endommager l'objectif, prendre feu ou nuire à la santé.
- Pour protéger la lentille avant de l'objectif, un filtre NC est disponible. Un parasoleil assure également une bonne protection contre les chocs.
- Lors du rangement de l'objectif dans son étui, pensez à remettre en place les bouchons avant et arrière.
- En cas d'inutilisation pour une longue période, entreposez l'objectif dans un endroit frais, sec et aéré pour éviter les moisissures. Tenez l'objectif éloigné des sources de lumière, et des produits chimiques (camphre, naphthaline, etc.).
- Ne projetez pas de l'eau sur l'objectif et ne l'immergez pas : cela pourrait le rouiller et provoquer des dommages irréparables.
- Divers matériaux de synthèse sont utilisés dans la fabrication. Pour éviter tout problème, ne soumettez pas l'objectif à de fortes chaleurs.

## 15. Accessoires fournis

- Bouchon avant d'objectif diamètre 62 mm LC-62
- Bouchon arrière LF-1 • Parasoleil à baïonnette HB-42
- Étui souple pour objectif CL-1018

## 16. Accessoires en option

- Autres filtres à vis 62 mm, y compris filtre polarisant circulaire II

## 17. Accessoires incompatibles

- Les téléconvertisseurs
- La bague auto BR-4 et tous les modèles de bague allonge auto PK, les bagues K et les soufflets.

L'emploi d'autres accessoires peut ne pas être adapté avec cet objectif. Lisez attentivement le manuel d'utilisation de l'accessoire pour les détails.

## 18. Caractéristiques

<b>Type d'objectif :</b>	Objectif Micro NIKKOR AF-S de type G avec microprocesseur intégré et monture à baïonnette Nikon.
<b>Focale :</b>	60 mm
<b>Ouverture maximale :</b>	f/2,8
<b>Construction optique :</b>	12 lentilles en 9 groupes (1 lentille ED, 2 lentilles asphériques et 1 lentille bénéficiant d'un traitement nanocristal)
<b>Angle de champ:</b>	39°40' avec les reflex argentique 24x36 Nikon et reflex numériques Nikon au format FX 26°30' avec les reflex numériques Nikon au format DX 32° avec les appareils photo IX240
<b>Échelle des rapports de reproduction :</b>	De 1 :10 à 1 :1 (grandeur nature)
<b>Informations de distance :</b>	Communiquée au boîtier de l'appareil photo
<b>Mise au point :</b>	Système de mise au point interne (IF) Nikon (utilisant un moteur silencieux SMW), manuelle par bague de mise au point séparée
<b>Échelle des distances de prise de vue :</b>	Graduée en mètres et pieds de 0,185 m à l'infini ( $\infty$ )
<b>Distance minimale de mise au point :</b>	0,185 m (grandeur nature)
<b>Nb. de lamelles du diaphragme :</b>	9 (circulaires)
<b>Diaphragme :</b>	Entièrement automatique



<b>Plage des ouvertures :</b>	f/2,8 à f/32
<b>Mesure de l'exposition :</b>	Via méthode pleine ouverture
<b>Diamètre de fixation pour accessoires :</b>	62 mm (P = 0,75 mm)
<b>Dimensions :</b>	Env. 73 mm diam. x 89 mm extension à partir de la monture d'objectif située sur l'appareil photo
<b>Poids :</b>	Env. 425 g

*Les caractéristiques et les schémas sont susceptibles d'être modifiés sans préavis ni obligation de la part du constructeur.*

## Notas sobre un uso seguro

---

### PRECAUCIÓN

#### No desarme el equipo

El contacto con las piezas internas de la cámara o del objetivo puede provocar lesiones. Las reparaciones solamente deben ser ejecutadas por técnicos cualificados. Si a causa de un golpe u otro tipo de accidente la cámara o el objetivo se rompen y quedan abiertos, desenchufe el producto y/o retire la batería, y a continuación lleve el producto a un centro de servicio técnico autorizado Nikon para su revisión.

#### Apague inmediatamente el equipo en caso de funcionamiento defectuoso

Si observa que sale humo o que la cámara o el objetivo desprenden un olor extraño, retire la batería inmediatamente, con cuidado de no quemarse. Si sigue utilizando el equipo corre el riesgo de sufrir lesiones. Después que haya retirado o desconectado la fuente de alimentación, lleve el equipo a un centro de servicio técnico autorizado Nikon para su revisión.

#### No utilice la cámara ni el objetivo en presencia de gas inflamable

No utilice equipos electrónicos en presencia de gas inflamable, ya que podría producirse una explosión o un incendio.

#### No mire hacia el sol a través del objetivo ni del visor

Mirar hacia el sol u otra fuente de luz potente a través del objetivo o del visor podría producirle daños permanentes en la vista.

#### Mantener fuera del alcance de los niños

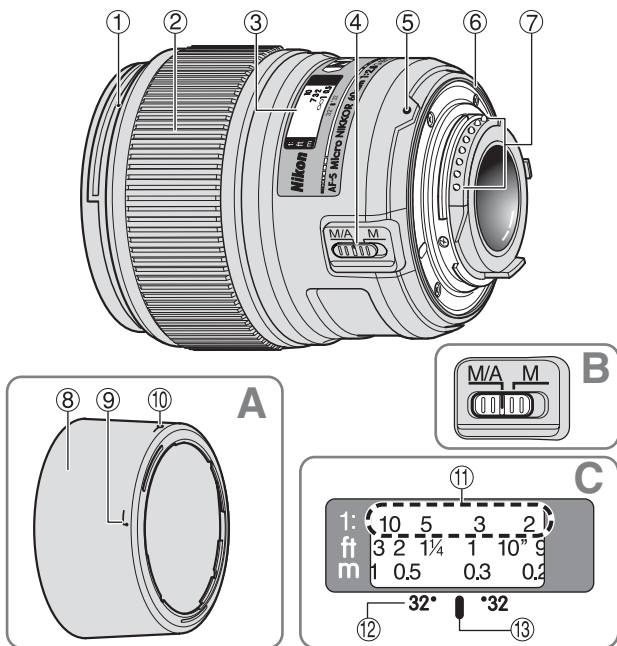
Se debe tener especial cuidado en evitar que los niños se metan en la boca pilas u otras piezas pequeñas.

#### Adopte las siguientes precauciones al manipular la cámara y el objetivo

- Mantenga la cámara y el objetivo secos. De no hacer esto podría producirse un incendio o una descarga eléctrica.
- No manipule ni toque la unidad con las manos húmedas. De hacer eso podría recibir una descarga eléctrica.
- En fotografías a contraluz, procure que el sol no entre ni quede cerca del encuadre. Podría producirse un efecto lente dentro del cuerpo del objetivo e incendiarse éste. Esto también puede ocurrir cuando el sol queda cerca del encuadre.
- Cuando el objetivo no vaya a utilizarse por un período de tiempo prolongado, colóquele las tapas frontal y trasera al objetivo y guárdelo alejado de la luz solar directa. De no hacer esto podría producirse un incendio, ya que el objetivo pudiera enfocar la luz solar directa sobre un objeto.

## 1. Nomenclatura ( ): Página de referencia

- ① Índice de montura de la visera del objetivo (p.57)
- ② Anillo de enfoque (p.54)
- ③ Escala de distancias
- ④ Interruptor de modo de enfoque (p.54)
- ⑤ Índice de monturas
- ⑥ Junta de goma de montaje del objetivo (p.53)
- ⑦ Contactos CPU (p.53)
- ⑧ Visera del objetivo (p.57)
- ⑨ Índice de acoplamiento de la visera del objetivo (p.57)
- ⑩ Índice de ajuste de la visera del objetivo (p.57)
- ⑪ Escala de proporción de reproducción (p.54)
- ⑫ Escala de profundidades de campo (p.54)
- ⑬ Línea indicadora de distancias (p.54)



## 2. Cámaras que puede utilizar y funciones disponibles

Puede haber algunas restricciones o limitaciones para las funciones disponibles. Para más detalles, consulte el manual de instrucción de la cámara.

Cámaras	Enfoque automático	Modo de exposición			
		P*1	S	A	M
D3, Serie D2, Serie D1, D300, D200, D100, D80, Serie D70, D60, D50, Serie D40	✓	✓	✓	✓	✓
F6, F5, F100, Serie F80/Serie N80*, Serie F75/Serie N75*, Serie F65/Serie N65*	✓	✓	✓	✓	✓
Pronea 600i/6i*, Pronea S* <sup>2</sup>	✓	✓	✓	✓	✓
Serie F4, F90X/N90s*, Serie F90/N90*, Serie F70/N70*	✓	✓	✓	—	—
Serie F60/N60*, Serie F55/Serie N55*, Serie F50/N50*, F-401x/N5005*, F-401s/ N4004s*, F-401/N4004*	—	✓	✓	✓	✓
F-801s/N8008s*, F-801/N8008*, F-601M/N6000*	—	✓	✓	—	—
F3AF, F-601/N6006*, F-501/N2020**, Nikon MF cámaras (excepto F-601M/N6000*)	—	—	—	—	—

✓: Posible —: Imposible

\*De venta exclusiva en los EE.UU.

\*\*De venta exclusiva en los EE.UU. y Canadá.

\*1 P incluye AUTO (Programa para propósitos generales) y sistema de programa variable.

\*2 No puede utilizar el manual (M).

### 3. Introducción

Muchas gracias por adquirir el objetivo AF-S Micro NIKKOR 60mm f/2,8G ED. Este es un objetivo macro de grandes prestaciones que presenta mecanismos de enfoque interno de alta velocidad (IF). Además para el movimiento del mecanismo de enfoque emplea un Motor de onda silenciosa (S).

#### ■ Principales funciones

- El modo de Enfoque automático (A) y el modo manual (M) pueden seleccionarse mediante el interruptor de modo de enfoque.
- Se incluye enfoque automático con prioridad manual que proporciona cambio automático de enfoque automático a enfoque manual.
- Es posible un control de exposición más preciso cuando el objetivo está montado en una cámara Nikon con posibilidad de medición matricial tridimensional porque la información de distancia del sujeto se transfiere del objetivo a la cámara.
- El uso de dos lentes esféricas y una lente ED (dispersión extra-baja) en el objetivo garantiza que las imágenes serán más nítidas, sin mezcla de colores. Además, con el uso de un diafragma de 9 hojas que produce una abertura casi circular, las imágenes fuera de enfoque delante o detrás del sujeto aparecen más borrosas para crear un hermoso efecto de esfumado.
- El recubrimiento de nanocristales de algunas lentes garantiza imágenes nítidas en diversas condiciones de disparo, desde exteriores soleados a escenas de interior con iluminación artificial de gran potencia.
- La distancia de enfoque más cercana posible es de 0,185m (0,6 pies).

#### ■ ¡Importante!

- Tenga cuidado de no manchar o dañar los contactos de la CPU.
- Cuando se monta en las cámaras SLR digitales Nikon (formato Nikon DX) como las de la serie D2 y la D300, el ángulo de imagen del objetivo se vuelve de 26°30' y su distancia focal equivalente a 35 mm es de aproximadamente 90 mm.
- Si la junta de goma de montaje del objetivo se daña, asegúrese de ir a un distribuidor autorizado Nikon o a un centro de servicio para que lo reparen.
- En la parte frontal del objetivo puede acoplarse un total de cuatro Flashes remotos inalámbricos SB-R200.

## 4. Enfoque

Ajuste el selector de modo de enfoque de su cámara de acuerdo con este cuadro:

Cámaras	Modo de enfoque de la cámara	Modo de enfoque del objetivo	
		M/A	M
D3, Serie D2, Serie D1, D300, D200, D100, D80, Serie D70, D60, D50, Serie D40, F6, F5, Serie F4, F100, F90X/N90s*, Serie 90/N90*, Serie F80/Serie N80*, Serie F75/Serie N75*, Serie F70/N70*, Serie F65/Serie N65*, Pronea 600i/6i*, Pronea S	AF (C/S)	Enfoque automático con prioridad manual	Enfoque manual (Con ayuda de enfoque)
	MF	Enfoque manual (Con ayuda de enfoque)	
Serie F55/Serie N55*, Serie F60/N60*, Serie F50/N50*, F-801s/N8008s*, F-801/N8008*, F-601M/N6000*, F-401x/N5005*, F-401s/ N4004s*, F-401/N4004*	AF (C/S) MF	Enfoque manual (Con ayuda de enfoque, excepto con la F-601M/N6000*)	

\* De venta exclusiva en los EE.UU.

### ■ Enfoque automático con prioridad manual (Modo M/A)

1 Coloque el interruptor de modo de enfoque en "M/A".

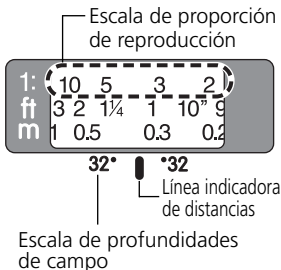
2 Es posible anular manualmente el enfoque automático manipulando el anillo de enfoque manual a la vez que se presiona ligeramente el disparador o el botón de inicio de enfoque automático (AF-ON) en la cámara o el botón de enfoque en el objetivo.



• Para cancelar la anulación manual, retire el dedo del disparador o del botón de inicio de enfoque automático en la cámara o del botón de enfoque en el objetivo, y presione ligeramente el disparador para regresar al modo de enfoque automático.

## 5. Profundidad de campo

La escala de profundidades de campo está grabada al lado de la línea del índice de distancia. A cortas distancias, sin embargo, queda tan poco dentro del foco que puede ser más útil verificar el cuadro de profundidad de campo (página 150). Si su cámara tiene un botón de previsualización de la de profundidad de campo o palanca de previsualización de la de profundidad de campo, usted puede verificar la profundidad de campo en el visor.



## 6. Enfoque a una proporción de reproducción predeterminada

La proporción de reproducción es la relación entre el tamaño de la imagen (grabada en la película) y el tamaño real del sujeto. Si, por ejemplo, la imagen en la pantalla de enfoque es una quinta parte del tamaño real del sujeto, la proporción de reproducción será de 1:5. Al fotografiar en una proporción de reproducción predeterminada, utilice el siguiente procedimiento:

- 1 Gire manualmente el anillo de enfoque hasta que el número de escala de proporción de reproducción deseado esté alineado con la línea indicadora de distancias.
- 2 Apunte el sujeto, luego cambie su posición, acérquese o aléjese del sujeto hasta que la imagen en el visor sea clara y nítida.

Para obtener la proporción de reproducción apropiada para cada distancia focal, vea el cuadro de profundidad de campo (página 150).

## 7. Observaciones sobre fotografía de acercamiento y trabajo de duplicación

### Movimiento de la cámara

El AF-S Micro NIKKOR 60mm f/2,8G ED proporciona ampliación de imagen tan grande que aún el movimiento más ligero durante la toma causa una imagen borrosa. Monte la cámara en un trípode y utilice un cable de disparo o un cable de mando a distancia para liberar el obturador.

### Distancias de trabajo cercanas

Con altas proporciones de reproducción utilizadas durante tomas de primeros planos, la profundidad de campo es muy baja. Disminuya la abertura del objetivo para asegurar una profundidad de campo más grande, luego posicione cuidadosamente la cámara para asegurarse de que la superficie más importante del sujeto está en la misma zona de enfoque nítido.

- Al utilizar objetivo para acercamiento, utilice el enfoque manual.

Accesorio de acercamiento	Relación de reproducción	Campo abarcado (cm/pulgada)	Distancia de enfoque (cm/pulgada)
No. 5T	1/11,1–1,07	26,7 x 40,0 – 2,24 x 3,36 / 10,50 x 15,70 – 0,88 x 1,32	80,6 – 18,5 / 31,7 – 7,3
No. 6T	1/5,7 – 1,14	13,6 x 20,5 – 2,11 x 3,16 / 5,35 x 8,07 – 0,83 x 1,24	48,2 – 18,5 / 19,0 – 7,3
No. 5T + 6T	1/4,2 – 1,20	10,0 x 15,0 – 2,00 x 3,00 / 3,93 x 5,90 – 0,79 x 1,18	41,2 – 18,5 / 16,2 – 7,3

## 8. Factor de exposición

El número f de un objetivo indica el brillo de la imagen formada por el objetivo ajustado a distancia de fotografiado "infinito". A mayor relación de reproducción, mayor la disminución en el brillo de la imagen. El valor de brillo real de la imagen es el llamado "número f efectivo," y al valor de compensación de la exposición para el cambio del número f efectivo, se le llama "factor de exposición."

## 9. Variación del número f efectivo (página 146)

Con este objetivo, a mayor relación de reproducción, más disminuirá el brillo de la imagen en la película (dispositivo de detección de imagen) y aumentará el número f efectivo (disminuirá la cantidad de luz que pasa a través de la abertura del objetivo).

Esta variación es compensada automáticamente por el medidor de exposición de la cámara, por tanto el usuario puede determinar la exposición o realizar fotografía con flash TTL sin tener que considerar el factor de exposición.

El número f visualizado en el panel LCD de la cámara o en el visor es el valor compensado automáticamente.

## 10. Ajuste de abertura

Ajuste la abertura en la cámara. Cuando el modo de exposición (o fotografiado) se ajusta en "A" (prioridad de abertura automática) o "M" (manual), la cámara controlará para mantener el número f predeterminado (hasta aproximadamente 1,6 paradas) ya que el número f efectivo varía con la distancia de fotografiado.



## 11. Utilización de la visera de la bayoneta HB-42

### ■ Instalación de la visera

Alinee el índice de acoplamiento de la visera del objetivo (☐) de la visera (cualquiera de los dos índices) con el índice de montaje de la visera del objetivo situado en éste, y gire la visera en el sentido de las agujas del reloj hasta que quede fijada con un chasquido.

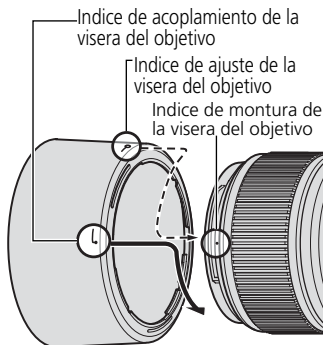
- Asegúrese de que el índice de montaje de la visera del objetivo se alinea con el índice de ajuste de la visera del objetivo (—○).
- Si la visera del objetivo no está instalada correctamente, puede producirse efectos de viñeteado.
- Para facilitar la colocación o desmontaje de la visera, sujétela por la base (alrededor del índice de acoplamiento de la visera del objetivo) en lugar de por la parte externa.
- Para guardar la visera del objetivo, instálela en la posición inversa.

### ■ Desmontaje de la visera

Mientras sujeta la base de la visera (alrededor del índice de acoplamiento de la visera del objetivo) y no en su borde exterior, gire la visera en el sentido contrario al de las agujas del reloj para extraerla.

## 12. Fotografía con flash utilizando cámaras con flash incorporado

Para evitar el viñeteado, no utilice la visera del objetivo.



### 13. Pantallas de enfoque recomendadas

Hay diferentes pantallas de enfoque intercambiables para algunas cámaras SLR de Nikon apropiados para cualquier situación fotográfica. Las recomendadas para utilizar con este objetivo son las que aparecen en la lista a continuación.

Pantalla Cámara	A	B	C	E	EC-B EC-E	F	G1 G2	G4	J	K	L	M	P	U
F6	⊙	⊙	—	⊙	—	—	—	—	⊙	—	⊙		—	
F5+DP-30	⊙	⊙		⊙	⊙	—		○	⊙	—	⊙		—	
F5+DA-30	⊙	⊙		⊙	⊙	—			⊙	—	⊙		—	
F4+DP-20	—	⊙		⊙	—			⊙	⊙	⊙	—		⊙	
F4+DA-20	—	⊙		⊙	—				⊙	⊙	—		⊙	

Es

⊙: Enfoque excelente

○: Enfoque aceptable

Ligero viñeteo que afecta la imagen de la pantalla, pero la imagen de la película no es afectada por esto.

—: No existe.

Los blancos significan inaplicable. Como la pantalla de tipo M se usa para macrofotografía a una razón de aumento de 1:1 así como para microfotografía, su aplicación es distinta a la de las demás pantallas.

- Cuando se utilicen las pantallas de enfoque B y E en cámaras distintas de las relacionadas arriba, ver las columnas correspondientes a las pantallas B y E.

## 14. Forma de cuidar el objetivo

- Limpiar la superficie del objetivo con un cepillo soplador. Para eliminar la suciedad o las huellas, utilizar un trapo de algodón suave y limpio o papel especial para objetivos humedecido en etanol (alcohol) o limpiador de objetivos. Limpiar describiendo un movimiento circular del centro hacia fuera, teniendo cuidado de no dejar restos ni tocar otras partes.
- No usar en ningún caso disolvente o benceno para limpiar el objetivo ya que podría dañarlo, provocar un incendio o causar problemas sanitarios.
- Para proteger al objetivo frontal, está disponible un filtro NC. También una visera 1 contribuirá a proteger la parte frontal del objetivo.
- Cuando se guarde el objetivo en su estuche, colocarle las dos tapas.
- Cuando no se vaya a utilizar el objetivo durante largo tiempo, guardarlo en un lugar fresco y seco para evitar la formación de moho. Guardar el objetivo, además, lejos de la luz solar directa o de productos químicos tales como alcanfor o naftalina.
- No mojar el objetivo ni dejarlo caer al agua, ya que se oxidaría y no funcionaría bien.
- Algunas partes del objetivo son de plástico reforzado. Para evitar daños, no dejarlo nunca en un lugar excesivamente caliente.

## 15. Accesorios estándar

- Tapa frontal de presión a 62 mm LC-62
- Tapa trasera de objetivo LF-1
- Visera de bayoneta HB-42
- Bolsa de objetivo flexible CL-1080

## 16. Accesorios opcionales

- Otros filtros con rosca de 62 mm incluyendo el filtro polarizador circular II

## 17. Accesorios incompatibles

- Teleconvertidores
- Anillo auto BR-4 y todos los modelos de anillo de autoextensión PK, anillo K, accesorio de enfoque de fuelle.

Hay otros accesorios que pueden ser inadecuados para utilizar con este objetivo. Para más detalles, lea cuidadosamente el manual de instrucciones de su accesorios.

## 18. Especificaciones

<b>Tipo de objetivo:</b>	AF-S Micro NIKKOR tipo G con CPU incorporado y montura de bayoneta Nikon.
<b>Distancia focal:</b>	60 mm
<b>Abertura máxima:</b>	f/2,8
<b>Estructura del objetivo:</b>	12 elementos en 9 grupos (1 lente ED, 2 lentes asféricas y 1 objetivo con recubrimiento nanocrystalino)
<b>Ángulo de imagen:</b>	39°40' para las cámaras SLR de película con formato de 35 mm (135) de Nikon y para las cámaras SLR digitales con formato FX de Nikon 26°30' para las cámaras SLR digitales con formato DX de Nikon 32° para las cámaras del sistema IX240
<b>Escala de proporción de reproducción:</b>	1:10-1:1 (tamaño natural)
<b>Información de distancia:</b>	Salida al cuerpo de la cámara
<b>Enfoque:</b>	Sistema de enfoque interno de Nikon (IF) (con un motor Silent Wave interno); manual por anillo de enfoque independiente
<b>Escala de distancias de la toma:</b>	Calibrado en metros y pies desde 0,185 m (8 pulgadas) a infinito ( $\infty$ )
<b>Distancia de enfoque mínima:</b>	0,185 m (0,6 pie) tamaño natural
<b>No. de láminas del diafragma:</b>	9 piezas (redondeadas)
<b>Diafragma:</b>	Totalmente automático
<b>Gama de aperturas</b>	f/2,8 a f/32
<b>Medición de exposición:</b>	Método de abertura total

**Tamaño de accesorios:** 62 mm (P = 0,75 mm)

**Dimensiones:** Aprox. 73 mm de diám. x 89 mm desde la pestaña de montaje

**Peso:** Aprox. 425 g (15,0 onzas)

*Las especificaciones y los diseños están sujetos a cambio sin previo aviso ni obligación por parte del fabricante.*

Es

## Anmärkningar gällande säkerhet

---

### **VARNING**

#### **Får inte monteras isär**

Att vidröra de inre delarna i kameran eller linsen kan leda till skada. Reparationer bör endast utföras av kvalificerade tekniker. Skulle kameran eller objektivet brytas itu på grund av ett fall eller en annan olycka, ta produkten till en auktoriserad serviceverkstad för Nikon så att den kan undersökas efter att ha kopplats bort från elnätet och/eller batteriet tagits bort.

#### **Slå av omedelbart i händelse av att fel uppstår**

Ta bort batteriet omedelbart, försiktigt så att du inte bränner dig, om du skulle upptäcka att rök eller en ovanlig lukt kommer från kameran eller objektivet. Fortsatt användning kan leda till skada. Efter att strömkällan tagits bort eller kopplats ur, ta produkten till en auktoriserad serviceverkstad för Nikon så att den kan undersökas.

Se

#### **Använd inte kameran eller objektivet där det finns lättantändlig gas**

Om den elektroniska utrustningen används där det finns lättantändlig gas kan det orsaka en explosion eller en brand.

#### **Titta inte rakt in i solen genom linsen eller sökaren**

Att titta rakt in i solen eller andra starka ljuskällor genom objektivet eller sökaren kan orsaka permanenta ögonskador.

#### **Förvara utom räckhåll för barn**

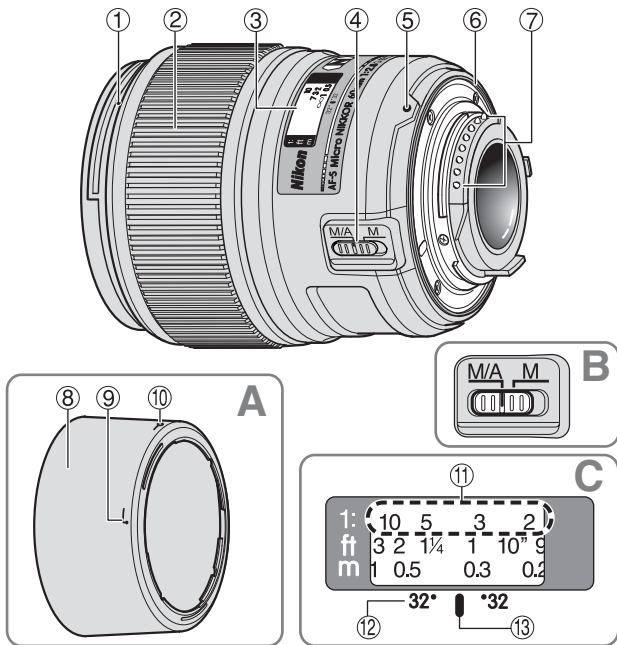
Kontrollera att inte barn stoppar batterier eller andra smådelar i munnen.

#### **Tänk på följande när du hanterar kameran och objektivet**

- Håll kameran eller objektivet torrt. I annat fall kan det orsaka en brand eller en elektrisk stöt.
- Hantera eller rör inte vid enheten med våta händer. I annat fall kan det orsaka en elektrisk stöt.
- Vid fotografering i motljus, håll solen utanför motivet. Solljuset kan fokuseras in i objektivet och orsaka en brand. När solen kommer nära motivet kan den också orsaka en brand.
- När objektivet inte kommer att användas under en längre tid, sätt på både främre och bakre linsskyddet och förvara det så att det inte ligger i direkt solljus. I annat fall kan det orsaka en brand eftersom objektivet kan fokusera solljuset på ett föremål.

## 1. Terminologi ( ): Referenssida

- ① Motljusskydd monteringsindex (s. 69)
- ② Fokusring (s. 66)
- ③ Avståndsskala
- ④ Fokuslägesväljare (s. 66)
- ⑤ Monteringsindex
- ⑥ Gummipackning för montering av objektiv (s. 65)
- ⑦ CPU-kontakter (s. 65)
- ⑧ Objektivfattning (s. 69)
- ⑨ Motljusskydd fästindex (s. 69)
- ⑩ Motljusskydd inställningsindex (s. 69)
- ⑪ Skala för reproduktionsratio (s. 66)
- ⑫ Indikatorer för skärpedjup (s. 66)
- ⑬ Distansindikeringslinje (s. 66)



Se

## 2. Användbara kameror och tillgängliga funktioner

Det kan finnas några begränsningar i de tillgängliga funktionerna. Se kameran användarhandbok för mer information.

Kameror	Autofokus	Exponeringsläge läge			
		P*1	S	A	M
D3, D2-serien, D1-serien, D300, D200, D100, D80, D70-serien, D60, D50, D40-serien	✓	✓	✓	✓	✓
F6, F5, F100, F80-serien, F75-serien, F65-serien	✓	✓	✓	✓	✓
Pronea 600i, Pronea S*2	✓	✓	✓	✓	✓
F4-serien, F90X, F90-serien, F70-serien	✓	✓	✓	—	—
F60-serien, F55-serien, F50-serien, F-401x, F-401s, F-401	—	✓	✓	✓	✓
F-801s, F-801, F-601M	—	✓	✓	—	—
F3AF, F-601, F-501, Nikon MF kameror (utom F-601M)	—	—	—	—	—

✓: Möjlig —: Ej möjligt

\*1 P inkluderar AUTO (General-Purpose Program) och Vari-Programsystem.

\*2 Manuell (M) är inte tillgängligt.

Se



### 3. Introduktion

Tack för att du valde AF-S Micro NIKKOR 60mm f/2.8G ED-objektiv. Detta är ett kvalitetsobjektiv med specialmekanismer för snabb internfokusering (IF). Dessutom har det en ultraljudsmotor (S) som driver fokuseringsmekanismen.

#### ■ Huvudfunktioner

- Autofokus (A) eller manuellt läge (M) kan enkelt väljas med hjälp av fokuslägesväljaren.
- Autofokus med manuell styrning tillhandahålls, vilket tillåter omedelbar växling från autofokus till manuell fokusfunktion.
- Det är också möjligt att få en mer exakt exponeringskontroll när den är monterad på en Nikonkamera med 3D färgmatrismätning, eftersom avståndsinformationen till föremålet överförs från objektivet till kamerahuset.
- Användningen av två asfäriska och en ED (extra låg dispersion) objektelement garanterar skarpa bilder praktiskt taget fria från färgförskjutning. Genom att använda en bländare med 9 blad som ger en näst intill cirkulär bländare, kommer bilder som inte är i fokus framför eller bakom föremålet att återges med en skön oskärpa.
- Nanokristallbeläggningen på några av linselementen garanterar att fina, klara bilder kan reproduceras under alla fotograferingsförhållanden, från soliga utomhus- till spotlightbelysta inomhusmotiv.
- Det minsta möjliga fokuseringsavståndet är 0,185 m.

#### ■ Viktigt

- Var försiktig så att du inte smutsar ned eller skadar CPU-kontakterna.
- När den monteras på en Nikon digital SLR-kamera (Nikon DX-format), som D2-serien och D300 blir objektivvinkeln 26°30' och dess motsvarande fokallängd vid 35 mm är ungefär 90 mm.
- Om gummipackningen för monteringen av objektivet skadats, besök hos närmaste auktoriserade återförsäljare eller ditt servicecenter för reparation.
- Upp till två trådlösa fjärrstyrda Speedlight-blixtar SB-R200 kan monteras på objektivets framsida.

## 4. Fokusering

Ställ kamerans fokuslägesväljare enligt denna tabell:

Kameror	Kamerans fokusläge	Objektivets fokusläge	
		M/A	M
D3, D2-serien, D1-serien, D300, D200, D100, D80, D70-serien, D60, D50, D40-serien, F6, F5, F4-serien, F100, F90X, F90-serien, F80-serien, F75-serien, F70-serien, F65-serien, Pronea 600i, Pronea S	AF (C/S)	Autofokus med manuell prioritet	Manuell fokusering (Möjlighet till fokuseringshjälp.)
	MF	Manuell fokusering (Möjlighet till fokuseringshjälp.)	
F55-serien, F60-serien, F50-serien, F-801s, F-801, F-601M, F-401x, F-401s, F-401	AF (C/S) MF	Manuell fokusering (Möjlighet till fokuseringshjälp, utom med F-601M.)	

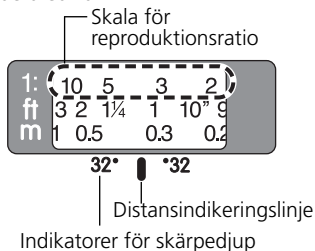
### ■ Autofokus med möjlighet till manuell styrning (M/A-läge)

- 1 Ställ fokuslägesväljaren på "M/A".
  - 2 Du kan koppla ur autofokusfunktionen och fokusera manuellt så här: vrid fokusringen samtidigt som du trycker lätt på avtryckaren eller AF-startknappen på kameran.
- Så här återgår du till autofokusläget: Ta bort fingret från avtryckaren eller AF-startknappen på kameran. Tryck sedan lätt på avtryckaren.



## 5. Djupskala

Skärpedjupsindikatorerna är graverade bredvid distansindikeringslinjen. På korta avstånd är det dock så lite i fokus att det kan vara bättre att kontrollera tabellen för skärpedjup (på sidan 150). Om din kamera har en knapp eller spak för förhandsgranskning av skärpedjup, använd den för att kontrollera skärpedjupet i sökaren.



## 6. Fokusering med förbestämd reproduktionsratio

Reproduktionsratio är relationen mellan storleken på den bild som har sparats på film och motivets verkliga storlek. Till exempel, om bilden på fokusskärmen är en femtedel så stor som motivet är i verkligheten, är reproduktionsration 1:5.

För att fotografera med en förbestämd reproduktionsratio, använd följande procedur:

- 1 Vrid fokuseringen manuellt tills önskad inställning för reproduktionsratio är i linje med distansindikeringslinjen.
- 2 Rikta sökaren på motivet och ändra sedan din position genom att närma dig eller avlägsna dig från motivet tills bilden i sökaren blir skarpare.

För att få reda på korrekt reproduktionsratio för varje fokusavstånd, se tabellen på sidan 150.

## 7. Anmärkningar gällande närbilder och dupliceringsarbete

### Kameravibration

AF-S Micro NIKKOR 60mm f/2.8G ED tillhandahåller en exceptionellt hög bildförstoring. Minsta rörelse under fotografering kan därför orsaka att bilden blir suddig. Se till att montera kameran på ett stativ och använd fjärrutlösning via kabel eller fjärrkontroll.

### Närbildsavstånd

Vid de höga reproduktionsratios som används vid närbildsfotografering, är skärpedjupet väldigt litet. För att skapa större skärpedjup, bländra ner linsen och positionera därefter försiktigt kameran för att se till att den viktigaste ytan av motivet är i samma skarpa fokus.

- Använd manuellt fokus när du använder närbildslinsen.

Närbildslins	Avbildningsskala	Motivfält (cm)	Fokuseringsavstånd (cm)
Nr. 5T	1/11,1–1,07	26,7 x 40,0 – 2,24 x 3,36	80,6 – 18,5
Nr. 6T	1/5,7–1,14	13,6 x 20,5 – 2,11 x 3,16	48,2 – 18,5
Nr. 5T + 6T	1/4,2–1,20	10,0 x 15,0 – 2,00 x 3,00	41,2 – 18,5

Se

## 8. Exponeringsfaktor

En lins f-nummer indikerar ljusstyrkan för bilden som skapas av linsen när den är inställd på "oändligt" fotoavstånd. Ju högre reproduktionsratio, desto mindre kommer ljusstyrkan att vara för bilden. Den aktuella ljusstyrkan för bilden kallas för "effektivt f-nummer" och kompensationsvärdet för exponering för ändring av effektivt f-nummer kallas "exponeringsfaktor".

## 9. Effektiv f-nummervariation (s. 146)

För denna lins, ju högre reproduktionsration är, ju mer kommer ljusstyrkan för bilden på filmen (bildsensorn) att minska och det effektiva f-numret kommer att öka (mängden ljus som kommer genom linsens bländare kommer att minska). Denna variation kompenseras automatiskt av kamerans exponeringsmätare, så användaren kan avgöra exponering eller använda TTL-blixt utan att behöva ta hänsyn till exponeringsfaktorn. F-numret som visas på kamerans LCD-skärm eller i sökaren, är det värde som automatiskt kompenseras.

Se

## 10. Bländarinställning

Ställ in bländaren på kamerahuset. När exponeringsläget (eller fotograferingsläget) är inställt på "A" (automatisk bländarprioritet) eller "M" (manuell), kommer kameran att bibehålla förhandsinställt f-nummer (upp till cirka 1,6 "stops") eftersom det effektiva f-numret varierar med fotograferingsavstånd.

## 11. Använda bayonet hood HB-42

### ■ Att fästa motljusskyddet

Ställ in indikeringen (☐) på motljusskyddet (vilken som helst av de två indikeringarna) med monteringsindikeringen på objektivet och vrid motljusskyddet medsols tills du hör ett klickande ljud.

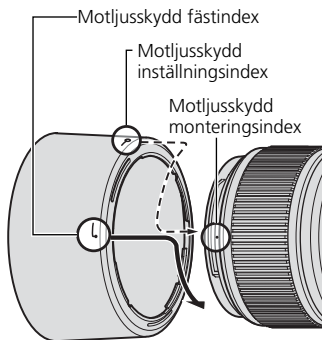
- Se till att motljusskyddets monteringsindex är i linje med motljusskyddets inställningsindex (—○).
- Om motljusskyddet inte sätts fast korrekt kan vinjettering uppstå.
- För att underlätta fastsättning eller avlägsnande, håll motljusskyddet kring basen (vid motljusskyddets fästindex) hellre än i dess ytterkant.
- Ta bort det tvärtom innan du lagrar det.

### ■ Att avlägsna skyddet

Vrid motsols medan du håller i den nedre delen av skyddet (nära monteringsindikeringen) snarare än dess yttre kant för att avlägsna.

## 12. Blixtbilder med kamerans inbyggda blixt

För att undvika vinjettering, använd inte motljusskydd.



Se

### 13. Rekommenderade mattskivor

Det finns olika utbytbara mattskivor för vissa SLR-kameror från Nikon till olika fotograferingssituationer. Till detta objektiv rekommenderas följande:

Skärm Kamera	A	B	C	E	EC-B EC-E	F	G1 G2	G4	J	K	L	M	P	U
F6	⊙	⊙	—	⊙	—	—	—	—	⊙	—	⊙		—	
F5+DP-30	⊙	⊙		⊙	⊙	—		○	⊙	—	⊙		—	
F5+DA-30	⊙	⊙		⊙	⊙	—			⊙	—	⊙		—	
F4+DP-20	—	⊙		⊙	—			⊙	⊙	⊙	—		⊙	
F4+DA-20	—	⊙		⊙	—				⊙	⊙	—		⊙	

⊙: Utmärkt fokusering

○: Acceptabel fokusering

En lätt vinjettering eller moirémönster syns i sökaren, men inte på filmen.

—: Inte tillgängligt.

En tom ruta innebär att det inte är tillämpligt. Eftersom skärmtyp M kan användas för både makrofotografering vid 1:1 förstoringgrad och för fotomikrografi, har den andra tillämpningar än andra skärmar.

- När mattskivorna B och E används i andra kameror än de som räknats upp ovan, se kolumnerna för B- och E-skivorna.

### 14. Objektivvård

- Rengör linsytan med en blåspensel. Använd en mjuk, ren bomullstrasa eller en linsduk fuktad med etanol (alkohol) för att ta bort smuts och fläckar. Torka i en cirkulär rörelse från mitten ut mot ytterkanten; se till att inte röra vid andra delar av objektivet eller lämna några spår.
- Använd aldrig thinner eller bensen för att rengöra objektivet eftersom det kan skada det, orsaka brand eller orsaka hälsoproblem.
- Ett NC-filter finns tillgängligt för att skydda det främre linselementet. Ett motljusskydd hjälper till att skydda den främre delen av objektivet.

- Sätt på både främre och bakre linsskyddet när objektivet förvaras i objektivväskan.
- Förvara objektivet på en sval, torr plats, när det inte kommer att användas under en längre period, för att förhindra mögel. Förvara också objektivet så att det inte utsätts för direkt solljus eller kemikalier som kamfer eller naftalin.
- Få inte vatten på objektivet eller tappa det i vatten eftersom detta kommer att orsaka rost och funktionsfel.
- Förstärkt plast används i vissa delar av objektivet. Lämna aldrig objektivet på en mycket varm plats, för att undvika skador.

## 15. Standardtillbehör

- 62 mm LC-62 främre objektivlock som snäpps fast
- Bakre objektivlock LF-1
- Motljusskydd med bajonettfattning HB-42
- Flexibel objektivväska CL-1018

## 16. Tillvalsutrustning

- 62 mm gängade filter, inkluderande runt polarisationsfilter II

## 17. Tillbehör som inte är kompatibla

- Telekonvertrar
- Auto Ring BR-4 och alla modeller av Auto Extension Ring PK, K Ring och Bellows fokuseringstillägg.

Det kan finnas andra tillbehör som inte är kompatibla med detta objektiv. Läs igenom bruksanvisningen för dina tillbehör noggrant gällande detaljer.

Se

## 18. Specifikationer

<b>Objektivtyp:</b>	G-typ AF-S Micro NIKKOR-objektiv med inbyggd CPU och Nikon bajonettfattning
<b>Fokallängd:</b>	60 mm
<b>Maximal bländare:</b>	f/2,8
<b>Linskonstruktion:</b>	12 element i 9 grupper (1 ED, 2 asfäriska och 1 nanokristallbelagt linselement).
<b>Bildvinkel:</b>	39°40' med 35 mm-format (135) Nikon film SLR-kameror och Nikon FX-format digitalkameror 26°30' med Nikons digitala SLR-kameror i DX-format 32° med IX240 systemkameror
<b>Reproduktionsratioskala:</b>	1:10 till 1:1 (naturlig storlek)
<b>Avståndsinformation:</b>	Visas i kamerahuset
<b>Fokusering:</b>	Nikons internfokuseringssystem (IF, med intern ultraljudsmotor); manuellt med separat fokusering.
<b>Avståndsskala för fotografering:</b>	Graderad i meter och fot från 0,185 m till oändlighet ( $\infty$ )
<b>Minsta möjliga fokuseringsavstånd:</b>	0,185 m (naturlig storlek)
<b>Antal slutarblad:</b>	9 st. (rundade)
<b>Bländare:</b>	Helautomatisk
<b>Bländarskala:</b>	f/2,8 till f/32
<b>Exponeringsmätning:</b>	Via fullbländare
<b>Storlek:</b>	62 mm (P = 0,75 mm)
<b>Mått:</b>	Ungefär 73 mm diameter x 89 mm utstick från objektivets monterade fläns
<b>Vikt:</b>	Ungefär 425 g

*Specifikationer och design kan ändras utan meddelande eller skyldighet från tillverkarens sida.*



Se

## Рекомендации по безопасной эксплуатации изделия

### ПРЕДУПРЕЖДЕНИЕ

#### **Не разбирайте устройство**

Прикосновение к внутренним частям фотокамеры или объектива может привести к получению травм.

Ремонт должен производиться только квалифицированными специалистами. При повреждении и вскрытии фотокамеры или объектива в результате падения или другого происшествия доставьте изделие для проверки в авторизованный сервисный центр Nikon; предварительно отключите устройство или извлеките батарею.

#### **При появлении неисправности немедленно выключите фотокамеру**

При появлении дыма или запаха, исходящего от фотокамеры или объектива, немедленно извлеките батарею; соблюдайте меры предосторожности, чтобы не получить ожоги. Продолжение работы с устройством может привести к получению травм. После извлечения батареи или отключения источника питания доставьте изделие для проверки в ближайший авторизованный сервисный центр компании Nikon.

#### **Не используйте фотокамеру или объектив при наличии легковоспламеняющихся газов**

Не работайте с электронным оборудованием при наличии в воздухе легковоспламеняющихся газов — это может привести к взрыву или пожару.

Ru

#### **Не смотрите на солнце через объектив или видоискатель**

Взгляд на солнце или другой яркий источник света через объектив или видоискатель может вызвать необратимое ухудшение зрения.

#### **Храните устройство в недоступном для детей месте**

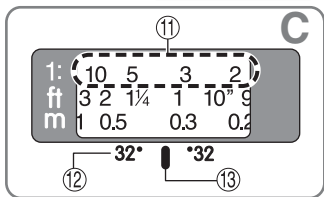
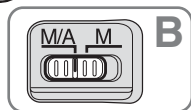
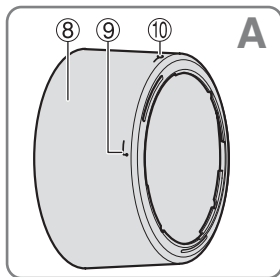
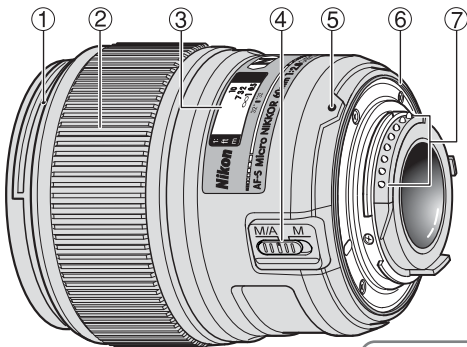
Примите особые меры предосторожности во избежание попадания батарей и других небольших предметов в рот детям.

#### **Во время эксплуатации фотокамеры или объектива соблюдайте следующие меры предосторожности**

- Храните фотокамеру или объектив в сухом месте. Несоблюдение этого требования может привести к поражению электрическим током.
- Не прикасайтесь к устройству мокрыми руками. Несоблюдение этого требования может привести к поражению электрическим током.
- При съемке с подсветкой сзади не допускайте попадания солнечных лучей в кадр. Солнечные лучи могут сфокусироваться в корпус объектива и стать причиной пожара. Кроме того, причиной пожара могут стать солнечные лучи, попадающие на корпус в непосредственной близости от видоискателя.
- Если объектив не планируется использовать на протяжении длительного времени, присоедините заднюю и переднюю крышки и поместите объектив на хранение в место, которое не подвержено воздействию прямых солнечных лучей. При несоблюдении этого требования возникает вероятность возникновения пожара, поскольку объектив может фокусировать солнечные лучи на окружающих предметах.

## 1. Компоненты ( ): справочная страница

- |   |   |
|---|---|
| ① Установочная метка бленды (стр. 81)                 | ⑦ Разъемы процессора (стр. 77)          |
| ② Фокусирующее кольцо (стр.78)                        | ⑧ Бленда (стр. 81)                      |
| ③ Шкала расстояния                                    | ⑨ Метка крепления бленды (стр. 81)      |
| ④ Переключатель режимов фокусировки (стр. 78)         | ⑩ Метка фиксации бленды (стр. 81)       |
| ⑤ Установочная метка                                  | ⑪ Масштаб съемки (стр. 78)              |
| ⑥ Резиновый уплотнитель крепления объектива (стр. 77) | ⑫ Индикаторы глубины резкости (стр. 78) |
|   | ⑬ Указатель расстояния (стр. 78)        |



## 2. Совместимые фотокамеры и доступные функции

Использование доступных функций объектива может быть связано с некоторыми ограничениями.

Подробные сведения см. в руководстве по эксплуатации фотокамеры.

Фотокамеры	авто- фокусировка	Режим экспозиции			
		P*1	S	A	M
D3, Серия D2, Серия D1, D300, D200, D100, D80, Серия D70, D60, D50, Серия D40	✓	✓	✓	✓	✓
F6, F5, F100, Серия F80, Серия F75, Серия F65	✓	✓	✓	✓	✓
Pronea 600i, Pronea S*2	✓	✓	✓	✓	✓
Серия F4, F90X, Серия F90, Серия F70	✓	✓	✓	—	—
Серия F60, Серия F55, Серия F50, F-401x, F-401s*, F-401	—	✓	✓	✓	✓
F-801s, F-801, F-601M	—	✓	✓	—	—
F3AF, F-601, F-501, камеры Nikon MF (кроме F-601M)	—	—	—	—	—

✓: Возможно —: Невозможно

\*1 Режим P включает в себя режим AUTO (универсальная программа) и систему с вариопрограммой.

\*2 Ручной режим (M) недоступен.

### 3. Введение

Благодарим вас за приобретение объектива AF-S Micro NIKKOR 60mm f/2.8G ED. Это мощный микро-объектив с высокоскоростным механизмом внутренней фокусировки. Управление механизмом фокусировки осуществляется с помощью бесшумного ультразвукового мотора.

#### ■ Основные особенности

- Режим автоматической (А) или ручной (М) фокусировки можно легко выбрать с помощью переключателя режима фокусировки.
- Доступна автоматическая фокусировка с возможностью коррекции вручную, обеспечивающая немедленное переключение с автоматической на ручную фокусировку.
- При установке этого объектива на фотокамеру Nikon, оснащенную системой цветного матричного 3D замера экспозиции, можно повысить точность управления экспозицией за счет того, что информация о расстоянии до объекта съемки передается от объектива в фотокамеру.
- Использование двух асферических элементов и одного элемента из стекла со сверхнизкой дисперсией обеспечивает получение резких снимков, практически лишенных цветовой «бахромы». Использование девятилепестковой диафрагмы с практически круглым отверстием обеспечивает красивое «размытие» заднего фона и переднего плана.
- Нанокристаллическое антибликовое покрытие, нанесенное на некоторые элементы объектива, гарантирует получение четких снимков отличного качества в различных условиях — от съемки при солнечном освещении до съемки в помещениях при свете прожекторов.
- Минимальное расстояние фокусировки - 0,185 м.

#### ■ Внимание

- Старайтесь не загрязнять и не повреждать контакты управления.
- При присоединении объектива к цифровой зеркальной фотокамере Nikon формата DX, например, к фотокамере серии D2 и D300, угол зрения объектива становится равным 26°30', а фокусное расстояние (в эквиваленте для 35-мм пленочной фотокамеры) становится приблизительно равным 90 мм.
- В случае повреждения резинового уплотнителя крепления объектива обратитесь к авторизованному дилеру компании Nikon или в сервисный центр для проведения ремонта.
- К передней части объектива можно прикрепить четыре дистанционно управляемые беспроводные вспышки Wireless Remote Speedlights SB-R200.

## 4. Фокусировка

Эта таблица поможет вам выбрать нужное положение переключателя режимов фокусировки на фотокамере.

Фотокамеры	Режим фокусировки фотокамеры	Режим фокусировки объектива	
		M/A	M
D3, Серия D2, Серия D1, D300, D200, D100, D80, Серия D70, D60, D50, Серия D40, F6, F5, Серия F4, F100, F90X, Серия F90, Серия F80, Серия F75, Серия F70, Серия F65, Pronea 600i, Pronea S	AF (C/S)	Режим автоматической фокусировки с приоритетом коррекции вручную	Ручной фокус (можно использовать функцию помощи при фокусировке.)
	MF	Ручной фокус (можно использовать функцию помощи при фокусировке.)	
Серия F55, Серия F60, Серия F50, F-801s, F-801, F-601M, F-401x, F-401s, F-401	AF (C/S) MF	Ручной фокус (можно использовать функцию помощи при фокусировке; эта функция недоступна при использовании фотокамеры F-601M.)	

Ru

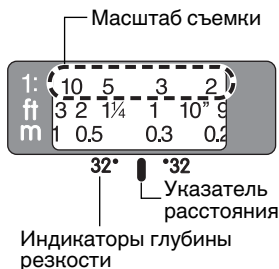
### ■ Автофокусировка с возможностью коррекции вручную (режим M/A)

- 1 Установите переключатель режима фокусировки на «M/A».
  - 2 Можно вручную корректировать автофокус с помощью фокусирующего кольца, слегка отпуская спусковую кнопку затвора или кнопку запуска AF на фотокамере.
- Чтобы отменить ручной режим фокусировки, отпустите спусковую кнопку затвора или кнопку запуска AF на фотокамере и слегка отпустите спусковую кнопку затвора для возврата в режим автофокусировки.



## 5. Глубина резкости

Индикаторы глубины резкости выгравированы рядом с указателем расстояния. При малых расстояниях, однако, фокусировка мало полезна, так что лучше свериться с таблицей глубины резкости (на стр. 150). Если ваша фотокамера оснащена кнопкой или рычагом предварительного просмотра глубины резкости, используйте ее/его для проверки глубины резкости через видоискатель.



## 6. Фокусировка с предварительно определенным масштабом съемки

Масштаб съемки - это соотношение между размером изображения, записанного на пленку, и фактическим размером предмета. Если, например, изображение на фокусирующем экране составляет одну пятую фактического размера предмета, масштаб съемки составляет 1:5.

Для фотографирования с предварительно определенным масштабом съемки действуйте следующим образом:

- 1 Вручную поверните фокусирующее кольцо до выравнивания нужного номера на шкале масштаба съемки с указателем расстояния.
- 2 Направьте объектив на предмет, затем смените свое положение, подойдя к предмету или отойдя от него, пока изображение в видоискателе не станет резким.

Для получения подходящего масштаба съемки для каждого расстояния съемки см. стр. 150.

## 7. Примечания по фотографиям с макросъемкой и дублированием

### Тряска фотокамеры

AF-S Micro NIKKOR 60mm f/2.8G ED обеспечивает настолько высокое увеличение изображения, что даже малейшее движение во время съемки может вызвать его размытость. Обязательно устанавливайте фотокамеру на треногу и используйте спусковой тросик или шнур дистанционного управления для спуска затвора.

### Малое расстояние съемки

При высоких масштабах во время макросъемки глубина резкости очень ограничена. Для получения большей глубины резкости затемните объектив, затем аккуратно расположите камеру, чтобы наиболее важная деталь объекта находилась в той же зоне резкого фокуса.

- Используйте ручной фокус при работе с макросъемочными объективами.

Макросъемочная насадка	Масштаб съемки	Сюжетное поле (см)	Дистанция съемки (см)
№ 5Т	1/11,1-1,07	26,7 x 40,0 - 2,24 x 3,36	80,6 - 18,5
№ 6Т	1/5,7 - 1,14	13,6 x 20,5 - 2,11 x 3,16	48,2 - 18,5
№ 5Т + 6Т	1/4,2 - 1,20	10,0 x 15,0 - 2,00 x 3,00	41,2 - 18,5

## 8. Кратность изменения экспозиции

Число  $F$  объектива указывает яркость изображения, формируемого объективом, настроенным на расстояние съемки «до бесконечности». Чем выше масштаб съемки, тем больше снижается яркость изображения. Фактическая яркость изображения, называемая «действительное число  $F$ », а значение поправки экспозиции для изменения действительного числа  $F$  называется «кратностью изменения экспозиции».

## 9. Изменение действительного числа $F$ (стр. 146)

При использовании данного объектива чем выше масштаб съемки, тем больше снижается яркость изображения на пленке (устройство восприятия изображения), а действительное число  $F$  повышается (количество света, попадающего сквозь диафрагму объектива уменьшается). Это изменение автоматически компенсируется датчиком экспозиции фотокамеры, так что пользователь может задать экспозицию или использовать TTL-вспышку, не учитывая кратность изменения экспозиции. Число  $F$ , отображаемое на ЖК-дисплее фотокамеры или в видоискателе, является автоматически компенсируемым значением.

## 10. Установка диафрагмы

Установите диафрагму на корпусе фотокамеры. Когда режим экспозиции (или съемки) настроен на «А» (Приоритет диафрагмы автоматически) или «М» (вручную), фотокамера будет поддерживать предварительно заданное число  $F$  (до прим. 1,6 остановок), поскольку действительное число  $F$  изменяется в зависимости от расстояния съемки.

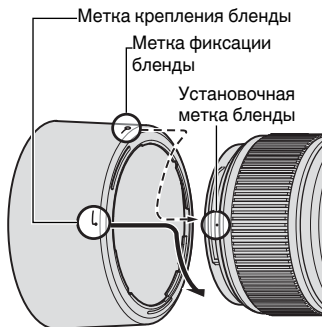


## 11. Использование байонетной бленды НВ-42

### ■ Присоединение бленды

Совместите метку крепления бленды (L) на бленде (любую из двух меток) с установочной меткой бленды на объективе и поверните объектив против часовой стрелки до щелчка фиксатора.

- Убедитесь, что установочная метка бленды совпадает с меткой фиксации бленды (—o).
- При неправильном подсоединении бленды может наблюдаться виньетирование.
- Для удобства подсоединения или отсоединения бленды держите ее за основание (вокруг метки присоединения бленды объектива), а не за наружную кромку.
- Для хранения бленды присоединяйте ее в обратном положении.



### ■ Отсоединение бленды

Держась за основание бленды (рядом с меткой присоединения бленды объектива), а не за ее наружный край, поверните ее против часовой стрелки для отсоединения.

## 12. Съемка на фотокамеру со встроенной вспышкой

Во избежание виньетирования не используйте бленду объектива.

### 13. Рекомендуемые фокусируемые экраны

Сменные фокусируемые экраны, доступные для определенных зеркальных фотокамер Nikon, помогают осуществлять съемку практически в любых ситуациях. С этим объективом рекомендуется использовать следующие фокусируемые экраны.

Экран Фотокамера	A	B	C	E	EC-B EC-E	F	G1 G2	G4	J	K	L	M	P	U
F6	⊙	⊙	—	⊙	—	—	—	—	⊙	—	⊙		—	
F5+DP-30	⊙	⊙		⊙	⊙	—		○	⊙	—	⊙		—	
F5+DA-30	⊙	⊙		⊙	⊙	—			⊙	—	⊙		—	
F4+DP-20	—	⊙		⊙	—			⊙	⊙	⊙	—		⊙	
F4+DA-20	—	⊙		⊙	—				⊙	⊙	—		⊙	

⊙: Исключительное качество фокусировки

○: Приемлемое качество фокусировки

Небольшое виньетирование или муар могут иметь место в видоискателе, но не на пленке.

—: Недоступно

Пустое поле означает, что фокусируемый экран использовать нельзя. Поскольку экран типа M можно использовать как для макросъемки с коэффициентом увеличения 1:1, так и для микрофотографии, области его применения отличаются от областей применения других экранов.

- При использовании фокусируемых экранов типа B и E в фотокамерах, отличных от приведенных в таблице выше, см. столбцы для экранов типа B и E.

### 14. Уход за объективом

- Для очистки поверхности объектива используйте грушу со щеточкой. Для удаления грязи и пятен воспользуйтесь мягкой чистой хлопчатобумажной тканью или специальной салфеткой, смоченной в этаноле (спирте) или средстве для чистки объектива. Протирайте объектив по спирали от центра линзы объектива к ее краям, стараясь не оставлять следов и не дотрагиваться до остальных частей объектива.
- Во избежание повреждения объектива, риска возникновения пожара или причинения вреда здоровью никогда не используйте для чистки объектива растворители или жидкости на основе бензола.

- Для защиты передней линзы объектива доступен нейтральный светофильтр. Бленда также помогает защитить переднюю часть объектива.
- Если объектив хранится в чехле, присоедините к объективу заднюю и переднюю крышки.
- Если не предполагается использование объектива на протяжении длительного времени, для предотвращения образования плесени храните объектив в сухом и прохладном месте. Берегите объектив от попадания прямых солнечных лучей и никогда не храните его вместе с веществами на основе нафталина или камфары.
- Избегайте попадания воды на объектив, поскольку это может привести к появлению ржавчины и неправильной работе объектива.
- Некоторые компоненты объектива изготовлены из армированной пластмассы. Во избежание повреждений никогда не подвергайте объектив воздействию высоких температур.

## **15. Стандартные принадлежности**

- 62-мм передняя крышка объектива LC-62
- Задняя крышка объектива LF-1
- Байонетная бленда HB-42 • Мягкий чехол CL-1018

## **16. Дополнительные принадлежности**

- 62-мм ввинчиваемые фильтры, включая круговой поляризационный фильтр II

## **17. Несовместимые принадлежности**

- Телеконверторы
- Автоматическое кольцо BR-4 и все модели автоматического удлинительного кольца PK, K-кольцо и фокусирующая насадка.

Другие принадлежности могут не подходить для использования с этим объективом. Подробности см. в инструкции к принадлежностям.

## 18. Технические характеристики

<b>Тип объектива:</b>	Объектив AF-S Micro NIKKOR типа G со встроенным микропроцессором и байонетом Nikon
<b>Фокусное расстояние:</b>	60 мм
<b>Максимальная диафрагма:</b>	f/2,8
<b>Оптическая схема:</b>	12 элементов в 9 группах (включая 1 элемент из ED-стекла, 2 асферических элемента и один элемент с нанокристаллическим покрытием)
<b>Угол зрения:</b>	39°40' при использовании с 35-мм (135) пленочными зеркальными фотокамерами Nikon и цифровыми зеркальными фотокамерами Nikon формата FX 26°30' при использовании с цифровыми зеркальными фотокамерами Nikon формата DX 32° при использовании с фотокамерами со стандартом фотопленки IX240
<b>Масштаб съемки:</b>	1:10 - 1:1 (натуральный размер)
<b>Информация о расстоянии:</b>	Передается в фотокамеру
<b>Фокусировка:</b>	Система внутренней фокусировки Nikon Internal Focusing (IF) (с использованием бесшумного ультразвукового мотора); вручную с помощью отдельного фокусирующего кольца.
<b>Шкала расстояния съемки:</b>	Градуирована в метрах и футах, начиная с 0,185 м до бесконечности ( $\infty$ )
<b>Минимальное расстояние съемки:</b>	0,185 м (натуральный размер)
<b>Число лепестков диафрагмы:</b>	9 (скругленные)

<b>Диафрагма:</b>	Полностью автоматическая
<b>Шкала диафрагмы:</b>	f/2,8 to f/32
<b>Замер экспозиции:</b>	Методом с полностью открытой диафрагмой
<b>Установочный размер:</b>	62 мм (P = 0,75 мм)
<b>Размеры:</b>	Прибл. 73 мм (диаметр) x 89 мм (длина от крепежного фланца объектива на фотокамере)
<b>Вес:</b>	Прибл. 425 г

*Технические характеристики и конструкция могут быть изменены без предварительного уведомления или каких-либо обязательств со стороны производителя.*

## Veiligheidsinstructies

---

### **WAARSCHUWING**

#### **Demonteer het toestel niet**

Het aanraken van de interne onderdelen in de camera of het objectief kan leiden tot verwonding.

Reparaties mogen alleen worden uitgevoerd door bevoegde technici. Als de camera of het objectief onverhoopt openbreekt door een val of ander ongeluk, moet u het product voor onderzoek naar een door Nikon erkende servicedienst brengen nadat u het product heeft losgekoppeld van de stroomtoevoer en/of de accu heeft verwijderd.

#### **Schakel het toestel bij storing onmiddellijk uit**

Als er rook of een ongewone geur uit de camera of het objectief komt, moet u de accu direct verwijderen. Let hierbij op dat u geen brandwonden oploopt. Als u de camera of het objectief in dit geval blijft gebruiken, kan dat leiden tot letsel. Nadat de stroomvoorziening is losgekoppeld of verwijderd, kunt u het toestel vervolgens naar een door Nikon erkende servicedienst brengen voor verder onderzoek.

#### **Gebruik de camera of het objectief niet in de buurt van ontvlambare gassen**

Als de elektronische apparatuur in de buurt van ontvlambaar gas gebruikt wordt, kan dat een ontploffing of brand veroorzaken.

#### **Kijk niet door het objectief of de zoeker naar de zon**

Als u door het objectief of de zoeker naar de zon of een andere sterke lichtbron kijkt, loopt u kans op permanent oogletsel.

#### **Houd het toestel buiten bereik van kinderen**

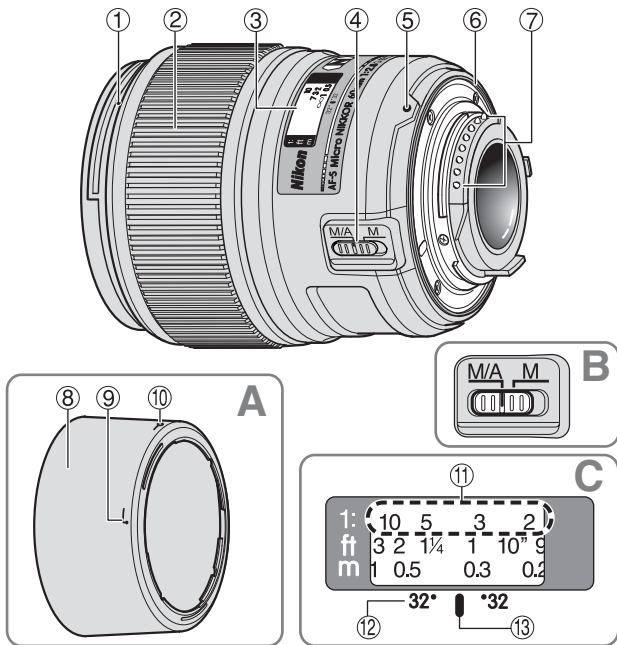
Er moet vooral op gelet worden dat kleine kinderen de batterijen of andere kleine onderdelen niet in hun mond stoppen.

#### **Neem de volgende voorzorgsmaatregelen in acht bij het gebruik van de camera en het objectief**

- Stel de camera of het objectief niet bloot aan vocht. Als deze namelijk nat worden kan dat leiden tot brand of een elektrische schok.
- Raak het toestel niet aan met natte handen. Als u dit wel doet kan dat leiden tot een elektrische schok.
- Zorg er bij tegenlichtopnamen voor dat de zon zich ver genoeg buiten beeld bevindt.  
Het zonlicht zou anders in het objectief kunnen vallen en brand kunnen veroorzaken. Als het zonlicht te dicht bij het beeld komt, kan dat ook brand veroorzaken.
- Doe de lensdoppen op de voor- en achterkant van het objectief wanneer het objectief een tijdje niet gebruikt gaat worden en berg de lens op op een plek waar hij niet wordt blootgesteld aan direct zonlicht. Als u dit niet doet, kan dat leiden tot brand omdat het zonlicht door het objectief op een voorwerp gericht kan worden.

## 1. Terminologie ( ): Referentiepagina

- ① Montage-index voor zonnekap (p.93)
- ② Scherpstelling (p.90)
- ③ Afstandsschaal
- ④ Scherpstelling (p.90)
- ⑤ Montage-index
- ⑥ Rubberen pakking van objectiefvatting
- ⑦ CPU-contacten (p.89)
- ⑧ Zonnekap (p.93)
- ⑨ Bevestigings-index voor zonnekap (p.93)
- ⑩ Instel-index voor zonnekap (p.93)
- ⑪ Reproductieverhoudingsschaal (p.90)
- ⑫ Scherptediepte-indicatoren (p.90)
- ⑬ Afstandsindexlijn (p.90)



NI

## 2. Geschikte camera's en beschikbare functies

Er kunnen beperkingen gelden voor de beschikbare functies.

Raadpleeg de handleiding van de camera voor meer informatie.

Camera's	Autofocus	Belichtings-stand			
		P*1	S	A	M
D3, D2-serie, D1-serie, D300, D200, D100, D80, D70-serie, D60, D50, D40-serie	✓	✓	✓	✓	✓
F6, F5, F100, F80-serie, F75-serie, F65-serie	✓	✓	✓	✓	✓
Pronea 600i, Pronea S*2	✓	✓	✓	✓	✓
F4-serie, F90X, F90-serie, F70-serie	✓	✓	✓	—	—
F60-serie, F55-serie, F50-serie, F-401x, F-401s, F-401	—	✓	✓	✓	✓
F-801s, F-801, F-601M	—	✓	✓	—	—
F3AF, F-601, F-501, Nikon MF Camera's (behalve F-601M)	—	—	—	—	—

✓: Mogelijk —: Niet mogelijk

\*1 P inclusief AUTO (algemeen programma) en onderwerpstanden (Digital Vari-Program).

\*2 Handmatig (M) is niet beschikbaar.



### 3. Inleiding

Gefeliciteerd met de aanschaf van het AF-S Micro NIKKOR 60mm f/2.8G ED-objectief. Dit hoogwaardige Micro-objectief is voorzien van een speciaal systeem high-speed interne scherpstelling (IF). Het is bovendien uitgerust met een Silent (S) Wave Motor die het scherpstelmechanisme aanstuurt.

#### ■ Belangrijkste functies

- Autofocus (A) of handmatige scherpstelling (M) kan eenvoudig worden gekozen met de schakelaar voor de scherpstelstand.
- Het is mogelijk om de autofocus handmatig aan te passen, waardoor u direct kunt overschakelen van autofocus naar handmatige scherpstelling.
- Nog nauwkeurigere regeling van de belichting is mogelijk wanneer dit objectief gebruikt wordt op een Nikon camera met 3D-matrixmeting, omdat afstandsgegevens voor een onderwerp vanuit het objectief naar de camera gestuurd wordt.
- Het gebruik van twee asferische en één ED-lenselement (Extra-lage Dispersie) zorgt voor scherpe beelden, vrijwel zonder kleurranden. En dankzij een diafragma van negen lamellen dat een bijna ronde opening oplevert, worden onscherpe delen voor of achter het onderwerp mooi wazig weergegeven.
- De Nano Crystal Coat op enkele lenselementen zorgt onder alle opnameomstandigheden voor scherpe, heldere foto's, van zonnige buitenopnamen tot binnenopnamen bij sfeerlicht.
- De kortste scherpstelafstand is 0,185 m.

#### ■ Belangrijk

- Let erop dat de CPU-contacten niet vuil worden of beschadigd raken.
- Bij montage op een Nikon digitale spiegelreflexcamera (Nikon DX-formaat), zoals de D2-serie en de D300, wordt de beeldhoek 26°30' en bedraagt de brandpuntsafstand in kleinbeeldequivalent circa 90 mm.
- Als de rubberen pakking van de objectiefvatting is beschadigd, moet u het objectief voor reparatie naar de leverancier of servicedienst van Nikon brengen.
- Er kunnen in totaal vier Speedlights met draadloze afstandsbediening SB-R200 aan de voorkant van het objectief worden bevestigd.

## 4. Scherpstellen

Stel de keuzeknop voor de scherpstelling van uw camera in aan de hand van deze tabel.

Camera's	Camera's scherpstelling stand	Scherpstelstand van objectief	
		M/A	M
D3, D2-serie, D1-serie, D300, D200, D100, D80, D70-serie, D60, D50, D40-serie, F6, F5, F4-serie, F100, F90X, F90-serie, F80-serie, F75-serie, F70-serie, F65-serie, Pronea 600i, Pronea S	AF (C/S)	Autofocus met handmatige aanpassing en prioriteiten	Handmatige scherpstelling (hulpverlichting is beschikbaar.)
	MF	Handmatige scherpstelling (hulpverlichting is beschikbaar.)	
F55-serie, F60-serie, F50-serie, F-801s, F-801, F-601M, F-401x, F-401s, F-401	AF (C/S) MF	Handmatige scherpstelling (hulpverlichting is beschikbaar, behalve bij de F-601M.)	

### ■ Autofocus handmatige aanpassing (M/A-stand)

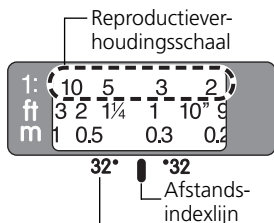
- 1 Zet de belichtingsstand van de camera op "M/A".
- 2 U kunt autofocus handmatig aanpassen door aan de scherpstelring te draaien terwijl u de ontspanknop of de AF-startknop op de camera of de scherpstelknop op de camera half indrukt.



- Verwijder om de handmatige aanpassing op te heffen uw vinger van de ontspanknop of de AF startknop op de camera, en druk licht op de ontspanknop om terug te keren naar de autofocus-functie.

## 5. Scherptediepte

De scherptediepte-indicatoren zijn in de afstandsindexlijn ingegraveerd. Van dichtbij kan er echter op zo weinig scherpgesteld worden dat het aan te raden is de scherptedieptetabel te bekijken (op pagina 150). Als uw camera een knop of hendel heeft voor scherptedieptecontrole, gebruik dit dan om de scherptediepte van de zoeker te controleren.



Scherptediepte-indicatoren

## 6. Scherpstelling bij een voorafbepaalde reproductieverhouding

De reproductieverhouding is de verhouding tussen het beeldformaat op film en het werkelijke formaat van het onderwerp. Als het beeld op het matglas bijvoorbeeld een vijfde van de werkelijke grootte heeft, dan is de reproductieverhouding 1:5.

Doe het volgende om met een voorafbepaalde reproductieverhouding te fotograferen:

- 1 Draai met de hand aan de scherpstelling tot het gewenste cijfer op de reproductieverhoudingsschaal naast de afstandsindexlijn staat.
- 2 Richt op het onderwerp, verander van positie door dichterbij of verder weg van het onderwerp te gaan staan, tot het beeld in de zoeker scherp wordt.

Zie de tabel op pagina 150 om de juiste reproductieverhouding voor iedere scherpstelafstand te vinden.

## 7. Opmerkingen bij close-upfotografie en duplicatiewerk

### Bewegende camera

De AF-S Micro NIKKOR 60mm f/2.8G ED biedt zulke sterke beeldvergroting dat zelfs de kleinste beweging tijdens de opname het beeld troebel kan maken. Zorg dat de camera op een driepootstatief staat en gebruik een kabelontspanner of afstandsbedieningskabel om de ontspanknop te bedienen.

### Korte werkafstand

Bij hoge reproductieverhoudingen met close-upopnames, is de scherptediepte zeer klein. Om de scherptediepte te vergroten, diafragmeert u de lens en plaatst u de camera daarna voorzichtig neer om te zorgen dat het belangrijkste oppervlak van het onderwerp zich in hetzelfde gebied bevindt als de scherpstelling.

- Stel handmatig scherp wanneer u het close-upobjectief gebruikt.

Close-up bevestiging	Reproductieverhouding	Onderwerpveld (cm)	Scherpgestelde afstand (cm)
Nr. 5T	1/11,1–1,07	26,7 x 40,0 – 2,24 x 3,36	80,6 – 18,5
Nr. 6T	1/5,7 – 1,14	13,6 x 20,5 – 2,11 x 3,16	48,2 – 18,5
Nr. 5T + 6T	1/4,2 – 1,20	10,0 x 15,0 – 2,00 x 3,00	41,2 – 18,5

## 8. Belichtingsfactor

De f-waarde van een objectief geeft de helderheid van het beeld aan, gevormd door het objectief dat op "oneindig" voor de opnameafstand staat. Hoe hoger de reproductieverhouding, hoe meer de helderheid van het beeld zal afnemen. De werkelijke helderheid van het beeld wordt de "effectieve f-waarde" genoemd en de belichtingscorrectiewaarde voor de verandering van de effectieve f-waarde wordt de "belichtingsfactor" genoemd.

## 9. Effectieve f-waardevariatie (P. 146)

Hoe hoger de reproductieverhouding met dit objectief is, des te meer zal de helderheid van het beeld op de film (beeldsensor) afnemen en de effectieve f-waarde toenemen (de hoeveelheid licht die door het objectiefdiafragma komt, neemt af). Deze variatie wordt automatisch gecompenseerd door de belichtingsmeter van de camera, zodat de gebruiker de belichting kan bepalen of de TTL-flitsopname bedienen zonder met de belichtingsfactor rekening te houden. De weergegeven f-waarde op het LCD-scherm of de zoeker is de automatisch gecompenseerde waarde.

## 10. Het diafragma instellen

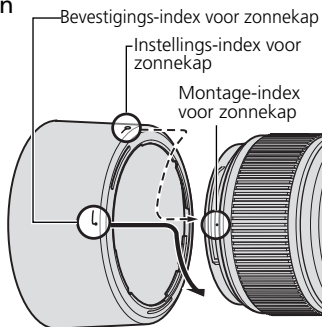
Stel het diafragma op de camera in. Wanneer de belichtings- (of opname) modus ingesteld is op "A" (diafragmavoorkeuze) of "M" (handmatig), dan zal de camera zorgen dat de voorafbepaalde f-waarde gelijk blijft (tot ongeveer 1,6 stops), terwijl de effectieve f-waarde verandert met de opnameafstand.

## 11. Gebruik van de bajonet-zonnekap HB-42

### ■ De zonnekap bevestigen

Lijn de bevestigingsindex (☐) op de zonnekap (één van beide indexen) uit met de montage-index op het objectief en draai de zonnekap naar rechts totdat deze in de klikstop vergrendelt.

- Zorg dat de montage-index is uitgelijnd met de instelindex (—○).
- Als de zonnekap niet juist is bevestigd, kan er vignettering optreden.
- Om het bevestigen en verwijderen van de zonnekap te vergemakkelijken, moet u deze onderaan vasthouden rondom de bevestigingsindex voor de zonnekap, en niet bij de buitenrand.
- Om de zonnekap op te bergen, bevestigt u deze omgekeerd op het objectief.



### ■ De zonnekap losmaken

Draai de zonnekap linksom terwijl u de voet (dichtbij de bevestigingsindex op de zonnekap), dus niet de buitenrand, vasthoudt.

## 12. Flitsfoto's maken met camera's met ingebouwde flitser

Gebruik ter voorkoming van vignettering geen zonnekap.

### 13. Aanbevolen matglazen

Er zijn diverse uitwisselbare matglazen beschikbaar voor bepaalde Nikon SLR-camera's voor elke fotogelegenheid. De volgende worden voor dit objectief aangeraden:

Matglazen Camera	A	B	C	E	EC-B EC-E	F	G1 G2	G4	J	K	L	M	P	U
F6	⊙	⊙	—	⊙	—	—	—	—	⊙	—	⊙		—	
F5+DP-30	⊙	⊙		⊙	⊙	—		○	⊙	—	⊙		—	
F5+DA-30	⊙	⊙		⊙	⊙	—			⊙	—	⊙		—	
F4+DP-20	—	⊙		⊙	—			⊙	⊙	⊙	—		⊙	
F4+DA-20	—	⊙		⊙	—				⊙	⊙	—		⊙	

⊙: Uitstekende scherpstelling

○: Redelijke scherpstelling

Lichte vignettering of moiré treedt op in de zoeker maar niet op de foto.

—: Niet beschikbaar.

Een leeg vakje betekent "niet van toepassing". Aangezien een M-type matglas zowel kan worden gebruikt voor macrofotografie met een vergrotingsfactor van 1:1 als voor microfotografie, heeft dit matglas andere toepassingen dan de andere matglazen.

- Bij gebruik van B-type en E-type matglazen in andere camera's dan de hierboven vermelde, raadpleegt u de kolommen voor de B-type en E-type matglazen.

## 14. Objectiefonderhoud

- Reinig het objectiefoppervlak met een blaasborsteltje. Gebruik voor het verwijderen van vuil en vlekken een zachte, schone katoenen doek of een lenstissue dat is bevochtigd met ethanol (alcohol) of lensreiniger. Wrijf in ronde bewegingen vanuit het midden naar de buitenkant, waarbij u erop let dat u geen vlekken achterlaat of andere delen van het objectief aanraakt.
- Gebruik nooit thinner of benzeen om het objectief te reinigen aangezien het objectief hierdoor beschadigd kan raken en dit kan leiden tot brand of gezondheidsproblemen.
- Er is een NC-filter beschikbaar om het voorste lenselement te beschermen. Een zonnekap beschermt ook de voorkant van het objectief.
- Bevestig zowel de voorste als de achterste lensdop wanneer u het objectief opbergt in de objectieftas.
- Als het objectief gedurende lange tijd niet gebruikt wordt, bergt u dit op een koele, droge plaats op om schimmelvorming te voorkomen. Berg het objectief ook op uit de buurt van direct zonlicht of chemicaliën zoals kamfer of nafta.
- Zorg dat er geen water op het objectief terecht komt en laat het niet in water vallen aangezien dit leidt tot roestvorming en defecten.
- Sommige onderdelen van het objectief zijn gemaakt van hard plastic. Om beschadiging te voorkomen mag u het objectief nooit op een zeer warme plaats laten liggen.

## 15. Standaardaccessoires

- 62mm voorste opsteeklensdop LC-62
- Achterste opsteeklensdop LF-1
- Bajonet-zonnekap HB-42 • Zachte tas CL-1018

## 16. Los verkrijgbare accessoires

- 62mm inschroeffilters, inclusief circulair polarisatiefilter II

## 17. Onverenigbare accessoires

- Teleconverters
- Auto Ring BR-4 en alle modellen van Auto Extension Ring PK, K Ring en Bellows scherpstellingsbevestiging.

Andere accessoires zijn misschien niet geschikt voor dit objectief. Lees voor meer informatie het accessoirehandboek grondig door.

## 18. Specificaties

<b>Type objectief:</b>	G-type AF-S Micro NIKKOR-objectief met ingebouwde CPU en Nikon-bajonetvatting
<b>Brandpuntsafstand:</b>	60 mm
<b>Maximaal diafragma:</b>	f/2,8
<b>Objectiefconstructie:</b>	12 elementen in 9 groepen (1 ED-lenselementen, 2 asferische lenselementen en 1 lenselement met Nano Crystal Coat)
<b>Beeldhoek:</b>	39°40' bij 35mm (135) formaat Nikon film-SLR camera's en Nikon FX-formaat digitale SLR-camera's 26°30' bij Nikon DX-formaat digitale SLR-camera's 32° bij camera's met IX240-systeem
<b>Reproductieverhoudingsschaal:</b>	1:10 tot 1:1 (levensgroot)
<b>Afstandsinformatie:</b>	Doorgeven aan camerabody
<b>Scherpstelling:</b>	Nikon Internal Focusing (IF)-systeem (met een interne Silent Wave Motor); handmatig met een afzonderlijke scherpstelring.
<b>Schaal opnameafstand:</b>	In meters en feet van 0,185 m tot oneindig ( $\infty$ )
<b>Kortste scherpstelafstand:</b>	0,185 m (levensgroot)
<b>Aantal diafragmalamellen:</b>	9 stuks (afgerond)
<b>Diafragma:</b>	Volledig automatisch
<b>Diafragmaschaal:</b>	f/2,8 tot f/32
<b>Belichtingsmeting:</b>	Door middel van de volledige diafragma-methode
<b>Montageafmeting:</b>	62 mm (P = 0,75 mm)



**Afmetingen:** Circa 73 mm (diameter) x 89 mm (afstand van de objectiefvatting op de camera)

**Gewicht:** Circa 425 g

*Specificaties en ontwerp kunnen zonder voorafgaande aankondiging worden gewijzigd door de fabrikant.*

## Note sulle operazioni di sicurezza

---

### **ATTENZIONE**

#### **Non smontare**

Toccando le parti interne della fotocamera o dell'obiettivo si potrebbero causare dei guasti. Le riparazioni devono essere eseguite solamente da tecnici qualificati. Qualora, in caso di caduta o di qualsiasi altro incidente, la fotocamera o l'obiettivo dovessero rompersi, portare il prodotto presso un punto assistenza Nikon autorizzato per l'ispezione, dopo averlo scollegato dalla presa e/o rimosso la batteria.

#### **In caso di malfunzionamento, disattivare immediatamente la fotocamera**

Qualora dalla fotocamera o dall'obiettivo dovesse uscire del fumo o un odore insolito, rimuovere immediatamente la batteria, facendo attenzione a non ustionarsi. Continuando a utilizzare la fotocamera, sussiste il rischio di lesioni. Dopo aver rimosso o scollegato la fonte di alimentazione, portare l'apparecchio presso un punto assistenza Nikon autorizzato per l'ispezione.

#### **Non usare la fotocamera o l'obiettivo in presenza di gas infiammabili**

In caso contrario, si potrebbe procurare un'esplosione o un incendio.

#### **Non guardare il sole in modo diretto attraverso l'obiettivo o il mirino**

Guardando in modo diretto il sole o qualsiasi altra fonte intensa di luce, si è soggetti al rischio di indebolimento permanente della vista.

#### **Tenere lontano dalla portata dei bambini**

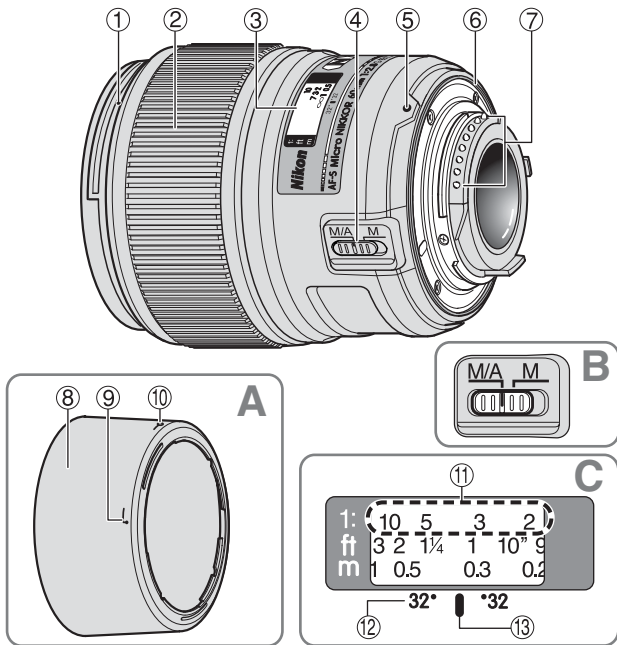
Fare molta attenzione che i bambini non ingeriscano le batterie o altre piccole parti.

#### **Nell'utilizzo della fotocamera e dell'obiettivo, osservare le seguenti precauzioni**

- Mantenere la fotocamera o l'obiettivo asciutti. In caso contrario, si potrebbe verificare un incendio o scosse elettriche.
- Non maneggiare né toccare l'unità con le mani bagnate. In caso contrario, si potrebbero verificare scosse elettriche.
- Negli scatti in controluce, escludete il sole dall'inquadratura. La luce del sole potrebbe concentrarsi nel corpo dell'obiettivo e provocare un incendio. Anche l'approssimarsi del sole all'inquadratura può provocare un incendio.
- Se si prevede di non utilizzare l'obiettivo per un periodo prolungato, montare entrambi i tappi di protezione e riporlo lontano dalla luce diretta del sole. In caso contrario, potrebbe verificarsi un incendio, poiché la lente potrebbe focalizzare la luce del sole su un qualsiasi oggetto.

# 1. Nomenclature ( ): Pagina di riferimento

- |   |   |
|---|---|
| ① Indice di montaggio del paraluce (p.105)                    | ⑧ Paraluce (p.105)                            |
| ② Anello di messa a fuoco (p.102)                             | ⑨ Indice di collegamento del paraluce (p.105) |
| ③ Scala delle distanze  | ⑩ Indice di regolazione del paraluce (p.105)  |
| ④ Interruttore del modo di messa a fuoco (p.102)              | ⑪ Scala di riproduzione (p.102)               |
| ⑤ Indice di montaggio   | ⑫ Scala profondità di campo (p.102)           |
| ⑥ Guarnizione in gomma della montatura dell'obiettivo (p.101) | ⑬ Contrassegno distanza (p.102)               |
| ⑦ Contatti CPU (p.101)  |   |



## 2. Fotocamere utilizzabili e funzioni disponibili

Potrebbero esserci delle restrizioni o delle limitazioni nell'utilizzo delle funzioni disponibili. Per informazioni dettagliate, fare riferimento al manuale di istruzioni della fotocamera.

Fotocamere	Autofocus	Modo di esposizione			
		P*1	S	A	M
D3, serie D2, serie D1, D300, D200, D100, D80, serie D70, D60, D50, serie D40	✓	✓	✓	✓	✓
F6, F5, F100, serie F80, serie F75, serie F65,	✓	✓	✓	✓	✓
Pronea 600i, Pronea S*2	✓	✓	✓	✓	✓
Serie F4, F90X, serie F90,serie F70	✓	✓	✓	—	—
Serie F60, serie F55, serie F50, F-401x, F-401s, F-401	—	✓	✓	✓	✓
F-801s, F-801, F-601M	—	✓	✓	—	—
F3AF, F-601, F-501 Nikon MF fotocamere (tranne F-601M)	—	—	—	—	—

✓: Possibile —: Impossibile

\*1 P include AUTO (Programma d'uso generico) e il sistema Vari-Program.

\*2 Manuale (M) non è disponibile.

### 3. Introduzione

La ringraziamo per aver acquistato l'obiettivo AF-S Micro NIKKOR 60mm f/2,8G ED. Si tratta di un obiettivo macro ad alte prestazioni con meccanismi per la messa a fuoco interna (IF) ad elevata velocità. Inoltre, il meccanismo di messa a fuoco è azionato da un motore Silent (S) Wave.

#### ■ Caratteristiche principali

- La modalità di messa a fuoco automatica (A) o manuale (M) può essere facilmente selezionata attraverso l'interruttore del modo di messa a fuoco.
- E' prevista la funzione di messa a fuoco automatica con esclusione manuale, che garantisce la commutazione immediata dalla modalità di messa a fuoco automatica a quella manuale.
- Un controllo dell'esposizione più accurato è possibile quando questo obiettivo viene montato su una macchina Nikon dotata della capacità di misurazione matrix 3D, in quanto le informazioni relative a soggetto e distanza vengono trasferite dall'obiettivo alla macchina fotografica.
- L'utilizzo di 2 elementi asferico e 1 elemento ED (dispersione extra bassa) dell'obiettivo garantisce fotografie limpide, virtualmente senza frangiatura. Inoltre, utilizzando un diaframma a 9 lame che produce un'apertura quasi circolare, le immagini non a fuoco davanti o dietro il soggetto vengono rese come piacevoli immagini sfocate.
- Il rivestimento nano-crystal su alcuni componenti dell'obiettivo assicura l'ottenimento di immagini chiare in condizioni di scatto disparate, dagli esterni assoluti agli interni con aree illuminate e aree in ombra.
- Si garantisce la distanza di messa a fuoco minima di 0,185 m.

#### ■ Importante!

- Fate attenzione a non sporcare o danneggiare i contatti CPU.
- Qualora installato su fotocamere reflex digitali Nikon (formato DX), quali le serie D2 e D300, l'angolo di campo dell'obiettivo diviene 26°30' e la sua lunghezza focale equivalente a quella di un 35 mm risulta di circa 90 mm.
- Nel caso in cui la guarnizione in gomma della montatura dell'obiettivo sia danneggiata, provvedere alla relativa riparazione presso il rivenditore o il centro assistenza autorizzato Nikon più vicino.
- Sulla parte anteriore dell'obiettivo, è possibile montare un massimo di 4 Flash remoti wireless SB-R200.

## 4. Messa a fuoco

Posizionare il selettore del modo di messa a fuoco della fotocamera in conformità alla seguente tabella:

Fotocamere	Modo di messa a fuoco della fotocamera	Modo di messa a fuoco dell'obiettivo	
		M/A	M
D3, serie D2, serie D1, D300, D200, D100, D80, serie D70, D60, D50, serie D40, F6, F5, serie F4, F100, F90X, serie F90, serie F80, serie F75, serie F70, serie F65, Pronea 600i, Pronea S	AF (C/S)	Messa a fuoco automatica con precedenza manuale	Messa a fuoco manuale (Aiuto per la messa fuoco disponibile)
	MF	Messa a fuoco manuale (Aiuto per la messa fuoco disponibile)	
Serie F55, serie F60, serie F50, F-801s, F-801, F-601M, F-401x, F-401s, F-401	AF (C/S) MF	Messa a fuoco manuale (disponibile la funzione di messa a fuoco assistita, ad eccezione del modello F-601M).	

### ■ Messa a fuoco automatica con esclusione per il funzionamento in manuale (modalità M/A)

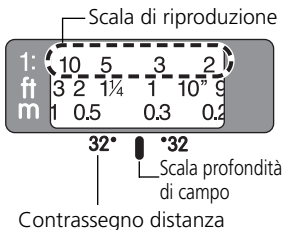
- 1 Impostare l'interruttore di selezione del modo di messa a fuoco su "M/A".
  - 2 Così la messa a fuoco automatica funziona, ma è possibile escludere manualmente la messa a fuoco agendo sull'anello di messa a fuoco manuale separato mentre si preme leggermente il pulsante di rilascio dell'otturatore o il pulsante di avvio AF (AF-ON) sul corpo della fotocamera.
- Per annullare l'esclusione manuale, premere leggermente il pulsante di scatto o il tasto di avvio AF della fotocamera. In tal modo, si ritornerà in modalità di messa a fuoco automatica.



It

## 5. Profondità di campo

La scala profondità di campo sono incise al lato della linea dell'indice di distanza. Tuttavia, a distanza ravvicinata è talmente poco quello che viene messo a fuoco che può essere più utile basarsi sulla tabella di profondità di campo (pagina 150). Se la fotocamera usata è provvista di un tasto o di una leva di previsualizzazione della profondità di campo, sarà possibile simulare gli effetti della profondità di campo nel mirino.



## 6. Messa a fuoco a rapporto di riproduzione predeterminato

Il rapporto di riproduzione indica la relazione fra la grandezza dell'immagine (registrata sulla pellicola) e la grandezza reale del soggetto. Se, per esempio, l'immagine sullo schermo di messa a fuoco è un quinto della grandezza reale del soggetto, il rapporto di riproduzione è 1:5.

Osservare la procedura seguente per fotografare ad un rapporto di riproduzione predeterminato

- 1 Far girare manualmente l'anello di messa a fuoco fino a quando il numero della scala di riproduzione desiderato si allinea con l'indice del contrassegno distanza.
- 2 Mirare il soggetto, cambiare quindi la posizione avvicinandosi o allontanandosi dal soggetto da fotografare fino a quando l'immagine nel mirino diventa nitida.

Per ottenere un rapporto di riproduzione appropriato per ogni distanza focale, vedere la tabella di profondità di campo (pagina 150).

## 7. Note relative alla fotografia close-up e di riproduzione Scosse della fotocamera

L'obiettivo AF-S Micro NIKKOR 60mm f/2,8G ED offre un ingrandimento di immagine talmente elevato che la minima scossa durante la ripresa fotografica può causare una immagine a scarsa definizione. Montare quindi la fotocamera su di un treppiede e usare uno scatto a cavo o uno scatto a distanza per attivare l'otturatore.

### Presca a distanza ravvicinata

La profondità di campo con rapporti di riproduzione molto elevati è molto scarsa. Per assicurare maggiore profondità di campo, chiudere l'apertura del diaframma, quindi posizionare la fotocamera in modo da assicurare che la superficie più importante del soggetto sia localizzata nella stessa zona di messa a fuoco.

- Con lenti addizionali close-up, usare la messa a fuoco manuale.

Dispositivi Close-up	Rapport di riproduzione	Campo del soggetto (cm)	Distanza messa a fuoco (cm)
No. 5T	1/11,1-1,07	26,7 x 40,0 - 2,24 x 3,36	80,6 - 18,5
No. 6T	1/5,7 -1,14	13,6 x 20,5 - 2,11 x 3,16	48,2 - 18,5
No. 5T + 6T	1/4,2 -1,20	10,0 x 15,0 - 2,00 x 3,00	41,2 - 18,5

## 8. Fattore di esposizione

Il valore  $f/$  di un obiettivo indica la luminosità dell'immagine visualizzata con la distanza di scatto dell'obiettivo impostata su "infinito". Maggiore è il rapporto di riproduzione, più la luminosità dell'immagine si riduce. La luminosità effettiva dell'immagine è il cosiddetto "valore  $f/$  reale" e il valore di compensazione dell'esposizione al variare del valore  $f/$  reale viene denominato "fattore di esposizione".

## 9. Variazione del valore $f/$ reale (pagina 146)

Con questo obiettivo, maggiore è il rapporto di riproduzione, più la luminosità dell'immagine sulla pellicola (sensore di immagini) si riduce all'aumentare del valore  $f/$  reale (la quantità di luce che passa all'interno del diaframma dell'obiettivo si riduce). Questa variazione viene compensata automaticamente dall'esposimetro della fotocamera, pertanto l'utente può definire l'esposizione o eseguire foto con flash in modalità TTL senza dover tener conto del fattore di esposizione.

Il valore  $f/$  visualizzato sul pannello LCD della fotocamera o nel mirino rappresenta il valore compensato automaticamente.

## 10. Impostazione del diaframma

Impostare l'apertura del diaframma dal corpo della fotocamera. Quando la modalità di esposizione (o di scatto) è impostata su "A" (automatica a priorità diaframmi) o su "M" (manuale), la fotocamera cercherà di mantenere il valore  $f/$  prestabilito (fino a circa 1,6 stop) dal momento che il valore  $f/$  reale varia in base alla distanza di messa a fuoco.

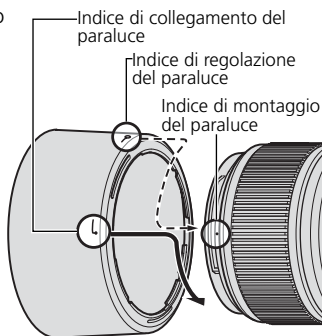


## 11. Utilizzo del paraluce a baionetta HB-42

### ■ Collegamento del paraluce

Allineare l'indice di collegamento (☐) sul paraluce (uno dei due indici) all'indice di montaggio del paraluce sull'obiettivo, quindi ruotare il paraluce in senso orario finché si blocchi in posizione.

- Verificare che l'indice di montaggio del paraluce sia allineato all'indice di regolazione del paraluce (—○).
- In caso di paraluce non adeguatamente collegato potrebbe verificarsi una riduzione di luminosità ai margini dell'immagine.
- Per semplificare l'innesto o la rimozione del paraluce, afferrarlo dalla propria base (attorno all'indice di collegamento del paraluce) e non dai bordi esterni.
- Riporre il paraluce innestandolo in posizione invertita.



### ■ Smontaggio del paraluce

Afferrando il paraluce dalla base (attorno all'indice di collegamento del paraluce) e non dal bordo esterno, ruotarlo in senso antiorario in modo tale da rimuoverlo.

## 12. Fotografia con flash usando fotocamere con un lampeggiatore incorporato

Per evitare la vignettatura (riduzione della luminosità ai margini dell'immagine), non usare un paraluce.

### 13. Schermi di messa a fuoco consigliati

Per alcune fotocamere SLR Nikon sono disponibili vari schermi di messa a fuoco intercambiabili adatti a ogni situazione di ripresa. Gli schermi consigliati per l'uso con questo obiettivo sono elencati sotto.

Schermo Fotocamera	A	B	C	E	EC-B EC-E	F	G1 G2	G4	J	K	L	M	P	U
F6	⊙	⊙	—	⊙	—	—	—	—	⊙	—	⊙		—	
F5+DP-30	⊙	⊙		⊙	⊙	—		○	⊙	—	⊙		—	
F5+DA-30	⊙	⊙		⊙	⊙	—			⊙	—	⊙		—	
F4+DP-20	—	⊙		⊙	—			⊙	⊙	⊙	—		⊙	
F4+DA-20	—	⊙		⊙	—				⊙	⊙	—		⊙	

⊙: Messa a fuoco eccellente

○: Messa a fuoco accettabile

L'immagine sullo schermo presenta una riduzione di luminosità o tracce di fenomeno del moiré. Questo però non lascia tracce sulla pellicola.

—: Non disponibile.

Il quadrato vuoto non è applicabile. Come lo schermo del tipo M può essere utilizzato per macrofotografia con rapporto di ingrandimento 1:1 e fotomicrografia, esso presenta differenti applicazioni che agli altri schermi.

- Impiegando gli schermi B e E con fotocamere diverse da quelle elencate sopra, fate riferimento alle rispettive colonne delle versioni B e E.

## 14. Cura e manutenzione dell'obiettivo

- Pulite la superficie delle lenti con un pennello a pompetta. Per rimuovere impronte e macchie, fate uso di un fazzoletto di cotone, soffice e pulito, o di una cartina ottica leggermente imbevuti con alcool o con l'apposito liquido "lens cleaner". Strofinare delicatamente con movimento circolare dal centro verso l'esterno, facendo attenzione a non lasciare tracce o toccare altre parti.
- Per la pulizia non utilizzate mai solventi o benzina, che potrebbero danneggiare l'obiettivo, causare incendi o problemi di intossicazione.
- Il filtro NC è utile per proteggere la lente anteriore dell'obiettivo. Anche il paraluce contribuisce validamente a proteggere la parte anteriore dell'obiettivo.
- Prima di porre l'obiettivo nell'astuccio o in borsa, montate entrambi i coperchi protettivi.
- Se rimane a lungo inutilizzato, riponetelo in un ambiente fresco e ventilato per prevenire la formazione di muffe. Tenetelo inoltre lontano dal sole o da agenti chimici come canfora o naftalina.
- Non bagnatelo e fate attenzione che non cada in acqua. La formazione di ossidazioni potrebbe danneggiarlo in modo irreparabile.
- Alcune parti della montatura sono realizzate in materiale plastico rinforzato. Per evitare danni non lasciate mai l'obiettivo in un luogo eccessivamente caldo.

## 15. Accessori in dotazione

- Tappo anteriore da 62mm dia. LC-62
- Tappo posteriore LF-1
- Paraluce a baionetta HB-42
- Portaobiettivo morbido CL-1018

## 16. Accessori opzionali

- Altri filtri a vite da 62 mm, compreso un filtro polarizzatore circolare II

## 17. Accessori non utilizzabili

- Teleconvertitori
- L'Anello Auto BR-4, tutti i modelli di Anelli di Prolunga Automatica PK, gli anelli K e i dispositivi di messa a fuoco a soffietto.

Gli altri accessori possono non essere adatti per l'uso con questo obiettivo. Per ulteriori informazioni, leggere attentamente il manuale di istruzioni degli accessori.

## 18. Caratteristiche tecniche

<b>Tipo di obiettivo:</b>	Obiettivo AF-S Micro NIKKOR tipo G con CPU incorporata e attacco a baionetta Nikon.
<b>Lunghezza focale:</b>	60 mm
<b>Apertura massima:</b>	f/2,8
<b>Costruzione obiettivo:</b>	12 elementi in 9 gruppi (1 lenti ED, 2 lenti asferici e 1 lente con rivestimento di nanocristalli)
<b>Angolo di campo:</b>	39°40' con fotocamere Reflex a pellicola Nikon formato 35 mm (135) e fotocamere Reflex digitali Nikon formato FX; 26°30' con fotocamere Reflex digitali Nikon formato DX; 32° con fotocamere sistema IX240
<b>Scala di riproduzione:</b>	1 :10 a 1 :1 (grandezza naturale)
<b>Dati distanze:</b>	Misurati sul riferimento del piano focale fotocamera
<b>Messa a fuoco:</b>	Sistema di messa a fuoco interna (IF) Nikon (utilizza un motore interno Silent Wave); manuale mediante anello di messa a fuoco separato
<b>Scala delle distanze di ripresa:</b>	Graduata in metri e piedi da 0,185 m all'infinito ( $\infty$ )
<b>Distanza minima per la messa fuoco:</b>	0,185 m (grandezza naturale)
<b>Nr. delle lamelle diaframma:</b>	9 pz. (arrotondati)
<b>Diaframma:</b>	Completamente automatico
<b>Gamma di apertura:</b>	f/2,8 a f/32

<b>Misurazione dell'esposizione:</b>	Con metodo a tutta apertura
<b>Misura dell'accessorio:</b>	62 mm (P = 0,75 mm)
<b>Dimensioni:</b>	Ca. 73 mm diam. x 89 mm estensione della flangia
<b>Peso:</b>	Circa 425 g

*Le specifiche e i disegni sono soggetti a modifica senza preavviso o obblighi da parte del produttore.*

## 安全操作注意事项

---

### 警告

#### 勿自行拆卸

触动相机或镜头的内部零件可能会导致受伤。修理只能由有资格的维修技师进行。如果由于掉落或其它事故导致相机或镜头拆散，在切断产品电源和（或）取出电池后，请将产品送至尼康授权的维修中心进行检查。

#### 发生故障时立刻关闭电源

如果您发现相机或镜头冒烟或发出异味时，请立刻取出电池，注意避免燃烧。若继续使用可能导致受伤。请在取出电池或切断电源后，将器材送到尼康授权的维修中心进行检查维修。

#### 勿在易燃气体环境中使用相机或镜头

如果在易燃气体环境中使用电子设备，可能会导致爆炸或火灾。

#### 勿通过镜头或取景器观看太阳

通过镜头或取景器观看太阳或其它强光，可能会导致永久性的视觉损伤。

#### 请勿在儿童伸手可及之处保管本产品

请特别注意避免婴幼儿将电池或其它小部件放入口中。

#### 使用相机和镜头时应注意以下事项

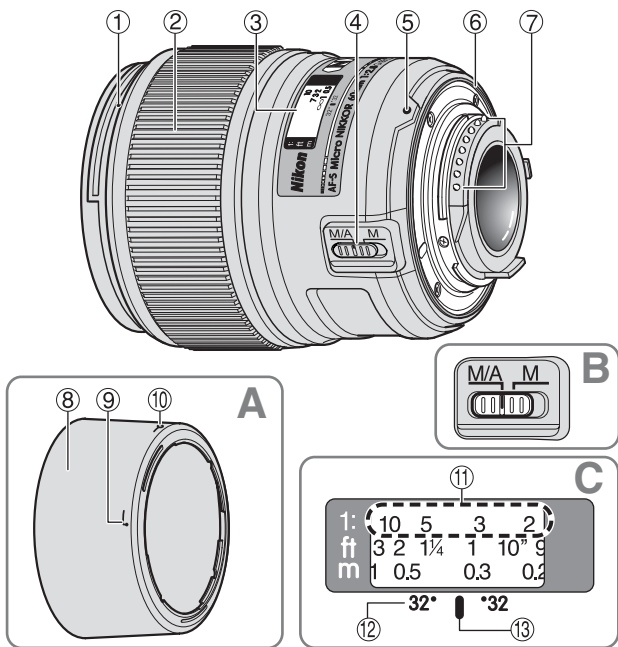
- 保持相机或镜头干燥，否则可能导致火灾或引起电击。
- 请勿使用湿手处置或接触设备，否则可能引起电击。
- 当进行背光拍摄时，请不要把太阳包含在画面之内。

太阳光可能会通过透镜汇聚在镜头的镜身内，并引起火灾。当太阳接近取景画面，也有可能引起火灾。

- 如果镜头要长期搁置不用，请盖上前镜头盖和后镜头盖，并在储存镜头时要避免直接日照，否则可能导致火灾，因为镜头可能使日光聚焦于某一物体。

## 1. 名称 ( ): 参考页

- |                     |                     |
|---------------------|---------------------|
| ① 镜头遮光罩安装标志 (p.117) | ⑧ 镜头遮光罩 (p.117)     |
| ② 对焦环 (p.114)       | ⑨ 镜头遮光罩接头标志 (p.117) |
| ③ 距离刻度              | ⑩ 镜头遮光罩设定标志 (p.117) |
| ④ 对焦模式开关 (p.114)    | ⑪ 成像比率 (p.114)      |
| ⑤ 安装标志              | ⑫ 景深指示线 (p.114)     |
| ⑥ 镜头安装橡皮垫圈 (p.113)  | ⑬ 距离标线 (p.114)      |
| ⑦ CPU触点 (p.113)     |                     |



Ck

## 2. 适用的相机及可用的功能

有些功能可能受到限制。详情请参阅您的相机说明书。

相机	自动对焦	曝光模式			
		P*1	S	A	M
D3、D2系列、D1系列、D300、D200、D100、D80、D70系列、D60、D50、D40系列	✓	✓	✓	✓	✓
F6、F5、F100、F80系列、F75系列、F65系列	✓	✓	✓	✓	✓
Pronea 600i、Pronea S*2	✓	✓	✓	✓	✓
F4系列、F90X、F90系列、F70系列	✓	✓	✓	—	—
F60系列、F55系列、F50系列、F-401x、F-401s、F-401	—	✓	✓	✓	✓
F-801s、F-801、F-601M	—	✓	✓	—	—
F3AF、F-601、F-501、Nikon MF 相机 (F-601M除外)	—	—	—	—	—

✓: 可能 —: 不可能

\*1 P包括AUTO（通用程序）及可变程序系统。

\*2 无手动模式（M）可用。



### 3. 前言

感谢您购买AF-S 微距尼克尔 60mm f/2.8G ED镜头。该高性能微距镜头具有高速内部对焦（IF）装置。此外，该镜头采用宁静波动马达（SWM）来驱动对焦装置。

#### ■ 主要特色

- 用对焦模式开关可方便地选择自动对焦（A）和手动对焦（M）模式。
- 自动对焦有手动调整功能，可以随时从自动对焦换到手动对焦。
- 当此镜头装在有3D彩色矩阵测光功能的尼康相机上时，还可以进行更精确的曝光控制，因为这时镜头会将主体距离的信息传送到相机上。
- 采用2片非球面镜片和1片ED（超低色散）镜片可有效地消除色差，从而确保图像清晰。9片光圈叶片形成一个近乎圆形的光圈开孔，使主体前后的焦外成像更佳，形成舒心悦目的模糊影像。
- 纳米结晶涂层（Nano Crystal Coat），确保在晴天的户外或是灯光照明的室内等不同的拍摄场景，均可获得清晰的影像。
- 最近对焦距离约为0.185米。

#### ■ 注意事项

- 注意不要弄脏或损坏CPU触点。
- 本镜头装在尼康数码单反（尼康DX格式）相机，如D2系列和D300上时，镜头画面视角变成 $26^{\circ} 30'$ ，与35mm格式相当的焦距约为90mm。
- 如果镜头安装橡皮垫圈损坏时，请务必让附近的尼康指定经销商或服务中心修理。
- 镜头前方共计可以安装4盏无线遥控闪光灯SB-R200。

## 4. 对焦

按下表设定相机对焦模式：

相机	相机对焦模式	镜头对焦模式	
		M/A	M
D3、D2系列、D1系列、D300、D200、D100、D80、D70系列、D60、D50、D40系列、F6、F5、F4系列、F100、F90X、F90系列、F80系列、F75系列、F70系列、F65系列、Pronea 600i、Pronea S	AF (C/S)	自动对焦和手动优先	手动对焦模式 (有辅助对焦功能)
	MF	手动对焦 (有辅助对焦功能)	
F55系列、F60系列、F50系列、F-801s、F-801、F-601M、F-401x、F-401s、F-401	AF (C/S) MF	手动对焦 (除了F-601M外，都有辅助对焦功能)	

### ■ 自动对焦和手动补偿 (M/A模式)

① 把对焦模式切换开关设定到“M/A”。

② 在轻按下快门按钮或相机上的AF启用 (AF-ON) 按钮时，可以手动转动对焦环，此时将对自动对焦进行手动调整。

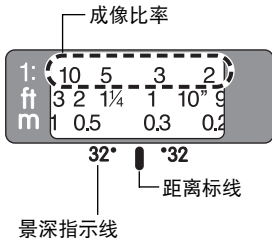
- 要取消手动对焦时，将手指离开快门按钮或相机上的AF启用按钮，轻按下快门按钮则回到自动对焦模式。



## 5. 景深

景深指示线位于距离标线的近旁。

然而在近距离拍摄时，焦点清晰的范围非常小，故而更加行之有效的办法变为查阅景深表 (在第150页)。如果你的照相机具有景深预览按钮或景深预览拨杆，那么你就可以在取景器里检查景深。



## 6. 成像比率已预先确定情况下的对焦

所谓成像比率，是指记录在胶片上的影像尺寸与被摄物的真实尺寸之间的比例关系。例如，设对焦屏上的影像大小是被摄物实际尺寸的五分之一，那么成像比率就是 1:5。在按照预先决定的成像比率进行拍摄时，应遵循以下步骤：

- ① 手动调节对焦环，使所需的成像比率数值对准距离标线。
- ② 对准被摄物，然后通过靠近或远离被摄物来调整你的位置。使得取景器中的图像最为清晰。

若要取得与各种对焦距离相对应的适当成像比率，请参阅第150页的表格。

## 7. 有关特写摄影和翻拍摄影的说明

### 照相机的晃动

AF-S 微距尼克尔 60mm f/2.8G ED镜头提供了非常高的影像放大倍率，以至于拍摄时稍有移动就会造成影像模糊。为此一定要把照相机固定在三角架上，并使用快门线或遥控线来启动快门。

### 近摄距离

拍摄特写时如果使用大成像比率，景深就会很小。为确保较大的景深，需收缩光圈，然后仔细地调整照相机的位置，以确保被摄物上最重要的表面都置于清晰对焦的范围之内。

- 使用近摄镜头时，请使用手动对焦。

近摄配件	成像比率	被摄影物范围（厘米）	对焦距离（厘米）
No. 5T	1/11.1 - 1.07	26.7 x 40.0 - 2.24 x 3.36	80.6 - 18.5
No. 6T	1/5.7 - 1.14	13.6 x 20.5 - 2.11 x 3.16	48.2 - 18.5
No. 5T + 6T	1/4.2 - 1.20	10.0 x 15.0 - 2.00 x 3.00	41.2 - 18.5

## 8. 曝光比例

镜头上的f值表示在镜头设定为“无限远”拍摄距离时所摄取的影像亮度。成像比率越高，影像的亮度便会越低。影像的真实亮度数值便是一般所谓的“有效f值”，而会跟着有效f值变更而改变的曝光补偿值则被称为“曝光比例”。

## 9. 有效f值的改变（在第146页）

此镜头随成像比率越高，胶片（影像感应装置）上的影像亮度便会降低，而有效的f值也会提高（通过镜头光圈的光线数量将会降低）。此变化会由相机的曝光测光进行自动补偿，因此使用者可以决定曝光值或使用TTL闪光灯拍摄功能，不需要考虑曝光比例。相机LCD面板或取景器中显示的f值便是自动补偿后的数值。

## 10. 光圈设定

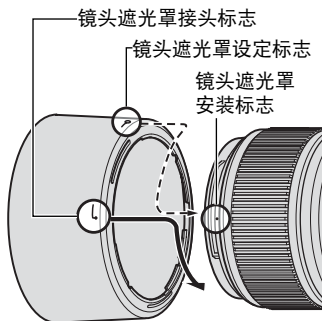
在相机机身上设定光圈。当曝光（或拍摄）模式设定为“A”（光圈优先自动）或“M”（手动）时，相机会控制预先决定的f值（最高约为1.6档）保持不变，而有效f值随拍摄距离变化。

## 11. 使用卡口式镜头遮光罩HB-42

### ■ 安装镜头遮光罩

将镜头罩上的镜头遮光罩接头标志（L）（两个标志之一）对准镜头上的镜头遮光罩安装标志，然后顺时针旋转镜头遮光罩，直至听到咔嚓声转动为止。

- 确认镜头遮光罩安装标志对准镜头遮光罩设定标志（—○）。
- 若未正确安装镜头遮光罩，会产生晕映。
- 为了便于装卸镜头遮光罩，应抓住其底座（镜头遮光罩安装标志部分）而不是外缘。
- 存放镜头遮光罩时，要反方向装在相机上。



### ■ 拆除镜头遮光罩

按住镜头遮光罩的底部（靠近镜头遮光罩接头标志）而不是它的外边缘，然后逆时针旋转，拆除镜头遮光罩。

## 12. 使用内置闪光灯的相机拍摄闪光照片

为避免晕映，请勿使用镜头遮光罩。

### 13. 使用对焦屏

各种对焦屏可用于尼康单反相机，适合各种摄影场景。

下面所列可用于本镜头：

对焦屏 相机	A	B	C	E	EC-B EC-E	F	G1 G2	G4	J	K	L	M	P	U
F6	◎	◎	—	◎	—	—	—	—	◎	—	◎		—	
F5+DP-30	◎	◎		◎	◎	—		○	◎	—	◎		—	
F5+DA-30	◎	◎		◎	◎	—			◎	—	◎		—	
F4+DP-20	—	◎		◎	—			◎	◎	◎	—		◎	
F4+DA-20	—	◎		◎	—				◎	◎	—		◎	

◎：对焦效果好

○：对焦效果一般

取景窗内有轻微晕映或波纹图形，但胶片上不会有。

—：不可用

空白意为不宜使用。因为M型对焦屏可同时用1:1放大倍率进行宏观摄影和微缩摄影，因此，不在此限。

- 当配合其他未列出的相机使用B和E对焦屏时，请参阅B和E的对焦屏一栏。

### 14. 镜头的维护保养

- 使用吹风刷清扫镜头表面。如想清除镜头上的污垢时，请用柔软干净的棉布或镜头清洁纸沾点酒精或镜头清洁液擦拭。在擦拭镜头时，请绕圆圈自中心向周围擦拭，注意不要在镜片上留下痕迹或碰撞外部的部件。
- 切勿使用稀释剂或苯溶液去清洁镜头，因有可能损伤镜头，或造成火灾，或损害健康。
- 为了保护前镜头镜片，可以使用NC滤光镜。镜头的遮光罩也有助于保护镜头的前镜片。
- 当把镜头保存在镜盒中时，请盖好前盖和后盖。
- 当镜头准备长时间不用时，一定要保存在凉爽乾燥的地方以防生霉。而且，不可放在阳光直接照射或放有化学药品樟脑或卫生丸等的地方。

- 注意不要溅水于镜头上或落到水中，因为将会生锈而发生故障。
- 镜头的一部分部件采用了强化塑料。不要把镜头放置在高温的地方，以免损坏。

## 15. 标准配件

- 62mm按扣式前镜盖LC-62 • 后镜盖LF-1
- 卡口式镜头遮光罩HB-42 • 柔性镜头袋 CL-1018

## 16. 选购附件

- 62mm旋入式滤色镜，包括圆振滤镜II

## 17. 不兼容的配件

- 望远倍率镜
  - 自动环BR-4及各式自动伸缩环PK，K环，和风箱式对焦附件。
- 其他附件也有不宜用于本镜头的。具体细节请参阅您的附件的使用说明书。

## 18. 规格

<b>镜头类型：</b>	G型AF-S微距尼克尔镜头，具有内置CPU（中央处理器）和尼康卡口座。
<b>焦距：</b>	60mm
<b>最大光圈：</b>	f/2.8
<b>镜头构造：</b>	9组12片（1片ED镜片、2片非球面镜片和1片纳米结晶涂层镜头元件）
<b>画角：</b>	使用35mm（135）格式的尼康胶卷单镜反光照相机和尼康FX格式数码单镜反光照相机时为39° 40'； 使用尼康DX格式数码单镜反光照相机时为26° 30'； 使用IX 240系统照相机时为32°

<b>成像比率:</b>	1:10至1:1 (原物尺寸)
<b>距离信息:</b>	输入机身
<b>对焦:</b>	尼康内部对焦 (IF) 系列 (使用内置宁静波动马达) 手动则用独立对焦环
<b>拍摄距离刻度:</b>	刻度自0.185m 至无限远 ( $\infty$ )
<b>最近对焦距离:</b>	为0.185m (原物尺寸)
<b>光圈叶片数:</b>	9片 (圆形)
<b>光圈:</b>	全自动
<b>光圈范围:</b>	f/2.8至f/32
<b>曝光测量:</b>	采用全光圈方式
<b>安装:</b>	62mm (P = 0.75mm)
<b>尺寸:</b>	直径约73mm, 镜头长约89mm, 自相机镜头卡口边缘算起
<b>重量:</b>	约425g

产品设计与规格如有更改, 恕不另行通知。



## 相机及相关产品中有毒有害物质或元素的名称、含量及环保使用期限说明

环保使用期限	部件名称	有毒有害物质或元素					
		铅 (Pb)	汞 (Hg)	镉 (Cd)	六价铬 (Cr (VI))	多溴联苯 (PBB)	多溴二苯醚 (PBDE)
10	1 相机外壳和镜筒 (金属制)	×	○	○	○	○	○
	相机外壳和镜筒 (塑料制)	○	○	○	○	○	○
	2 机械元件	×	○	○	○	○	○
	3 光学镜头、棱镜、滤镜玻璃	○	○	○	○	○	○
	4 电子表面装配元件 (包括电子元件)	×	○	○	○	○	○
5 机械元件, 包括螺钉、包括螺母和垫圈等	○	○	○	○	○	○	

注:

### 有毒有害物质或元素标识说明

- 表示该有毒有害物质或元素在该部件所有均质材料中的含量均在SJ/T11363-2006标准规定的限量要求以下。
  - ×
- 表示该有毒有害物质或元素至少在该部件的某一均质材料中的含量超出SJ/T11363-2006标准规定的限量要求。但是, 以现有的技术条件要使相机相关产品完全不含有上述有毒有害物质极为困难, 并且上述产品都包含在《关于电气电子设备中特定有害物质使用限制指令2002/95/EC》的豁免范围之内。

### 环保使用期限

此标志的数字是基于中华人民共和国电子信息产品污染控制管理办法及相关标准, 表示该产品的环保使用期限的年数。请遵守产品的安全及使用注意事项, 并在产品使用后根据各地的法律规定以适当的方法回收再利用或废弃处理本产品。

## 安全操作注意事項

---

### 警告

#### 勿自行分拆

觸動相機或鏡頭的內部零件可能會導致受傷。修理只能由有資格的維修技師進行。如果由於掉落或其它事故導致相機或鏡頭拆散。在切斷產品電源和（或）取出電池後，請將產品送至尼康授權的維修中心進行檢查。

#### 發生故障時立刻關閉電源

如果您發現相機或鏡頭冒煙或發出異味時，請立刻取出電池，注意避免燃燒。若繼續使用可能導致受傷。請在取出電池或切斷電源後，將器材送到尼康授權的維修中心進行檢查維修。

#### 勿在易燃氣體環境中使用相機或鏡頭

如果在易燃氣體環境中使用電子設備，可能會導致爆炸或火災。

#### 勿通過鏡頭或取景器觀看太陽

通過鏡頭或取景器觀看太陽或其它強光，可能會導致永久性的視覺損傷。

#### 請勿在兒童伸手可及之處保管本產品

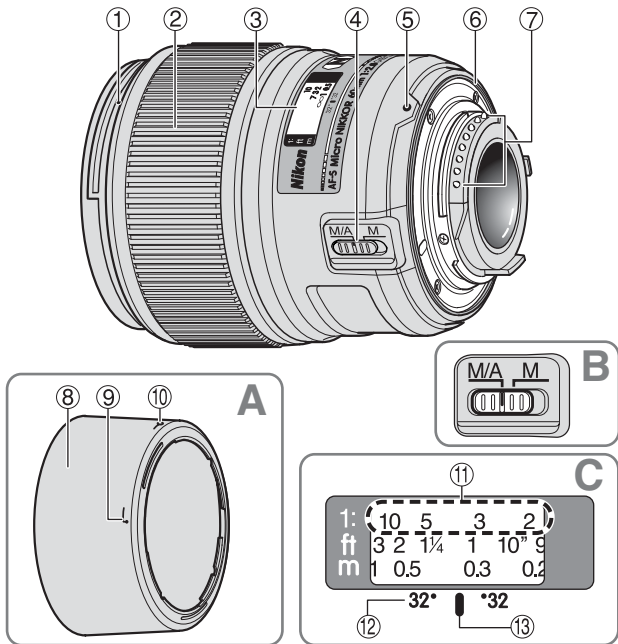
請特別注意避免嬰幼兒將電池或其它小部件放入口中。

#### 使用相機和鏡頭時應注意以下事項

- 保持相機或鏡頭干燥，否則可能導致火災或引起電擊。
- 請勿使用濕手處置或接觸設備，否則可能引起電擊。
- 當進行背光拍攝時，請不要把太陽包含在畫面之內。  
太陽光可能會通過透鏡匯聚在鏡頭的鏡身內，并引起火災。當太陽接近取景畫面，也有可能引起火災。
- 如果鏡頭要長期擱置不用，請蓋上前鏡頭蓋和後鏡頭蓋，并在儲存鏡頭時要避免直接日照，否則可能導致火災，因為鏡頭可能使日光對焦於某一物體。

## 1. 名稱 ( ): 參考頁

- |                    |                   |
|--------------------|-------------------|
| ① 遮光罩接環標記 (p.129)  | ⑧ 遮光罩 (p.129)     |
| ② 對焦環 (p.126)      | ⑨ 遮光罩裝置標記 (p.129) |
| ③ 距離刻度尺            | ⑩ 遮光罩定位標記 (p.129) |
| ④ 對焦模式開關 (p.126)   | ⑪ 重現比率尺 (p.126)   |
| ⑤ 接環標記             | ⑫ 景深指示器 (p.126)   |
| ⑥ 鏡頭接環橡皮墊圈 (p.125) | ⑬ 距離標記線 (p.126)   |
| ⑦ CPU接點 (p.125)    |                   |



## 2. 適用的相機及可用的功能

有些功能可能受到限制。詳情請參閱您的相機說明書。

相機	自動對焦	曝光模式			
		P*1	S	A	M
D3、D2系列、D1系列、D300、D200、D100、D80、D70系列、D60、D50、D40系列	✓	✓	✓	✓	✓
F6、F5、F100、F80系列、F75系列、F65系列	✓	✓	✓	✓	✓
Pronea 600i、Pronea S*2	✓	✓	✓	✓	✓
F4系列、F90X、F90系列、F70系列	✓	✓	✓	—	—
F60系列、F55系列、F50系列、F-401x、F-401s、F-401	—	✓	✓	✓	✓
F-801s、F-801、F-601M	—	✓	✓	—	—
F3AF、F-601、F-501、Nikon MF 相機 (F-601M除外)	—	—	—	—	—

✓: 可能    —: 不可能

\*1 P包括AUTO（通用程序）及可變程序系統。

\*2 無手動模式（M）可用。

### 3. 前言

誠意感謝購買AF-S Micro 尼克爾 60mm f/2.8G ED 鏡頭。該高性能微型鏡頭具有高速內部對焦（IF）裝置。此外，該鏡頭採用寧靜（S）波動馬達來驅動對焦裝置。

#### ■ 主要特色

- 用對焦模式開關可方便地選擇自動對焦（A）和手動對焦（M）模式。
- 自動對焦有手動調整功能，可以隨時從自動對焦換到手動對焦。
- 當此鏡頭裝在有3D彩色矩陣測光功能的尼康相機身上時，還可以進行更精確的曝光控制，因為這時鏡頭會將主體距離的信息傳送到相機上。
- 採用2片非球面鏡片和1片ED（超低色散）鏡片可有效地消除色差，從而確保圖像清晰。同時，又利用9片光圈葉片形成一個近乎圓形的光圈開孔，使主體前後焦點之外的景物形成舒心悦目的模糊影像。
- 在部分鏡片上的納米結晶塗層（Nano Crystal Coat），由晴天的戶外，到射燈照明的戶內場景，均可確保在不同的拍攝情況下可以獲得清晰的影像。
- 可能的最近對焦距離約為0.185米。

#### ■ 注意事項

- 注意不要弄臟或損壞CPU接點。
- 本鏡頭裝在尼康單鏡反光（尼康DX格式）相機，如D2系列和D300上時，鏡頭畫面視角變成 $26^{\circ} 30'$ ，與其35毫米相當的焦距約為90毫米。
- 如果鏡頭接環橡皮墊圈損壞時，請務必讓附近的尼康指定經銷商或服務中心修理。
- 鏡頭前方共計可以安裝4盞無線遙控閃光燈SB-R200。

## 4. 對焦

按下表設定相機對焦模式：

相機	相機對焦模式	鏡頭對焦模式	
		M/A	M
D3、D2系列、D1系列、D300、D200、D100、D80、D70系列、D60、D50、D40系列、F6、F5、F4系列、F100、F90X、F90系列、F80系列、F75系列、F70系列、F65系列、Pronea 600i、Pronea S	AF (C/S)	自動對焦連手動優先	手動對焦 (有對焦輔助功能)
	MF	手動對焦 (有對焦輔助功能)	
F55系列、F60系列、F50系列、F-801s、F-801、F-601M、F-401x、F-401s、F-401	AF (C/S) MF	手動對焦 (除了F-601M外, 都有對焦輔助功能)	

### ■ 自動對焦和手動補償 (M/A模式)

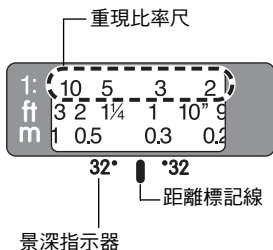
- 1 把對焦模式切換掣設定到“M/A”。
- 2 在輕按下快門按鍵或相機上的AF啟用 (AF-ON) 按鍵時，可以手動轉動對焦環，此時將對自動對焦進行手動調整。

- 要取消手動對焦時，將手指離開快門按鍵或相機上的AF啟用按鍵，輕按下快門按鍵則回到自動對焦模式。



## 5. 景深

景深指示器位於距離標記線的近旁。然而在近距拍攝時，焦點清晰的範圍非常小，故而更加行之有效的方法變為查閱景深表 (在第150頁)。如果你的照相機具有景深預覽按鍵或景深預覽撥桿，那麼你就可以在取景器檢查景深。



## 6. 重現比率已預先確定情況下的對焦

所謂重現比率，是指記錄在菲林上的影像尺寸與主體的真實尺寸之間的比例關係。例如，設對焦屏上的影像大小是主體實際尺寸的五分之一，那麼重現比率就是 1:5。在按照預先決定的重現比率進行拍攝時，應遵循以下步驟：

- ① 手動調節對焦環，使所需的重現比率尺數值對準距離標記線。
- ② 對準主體，然後通過靠近或遠離主體來調整你的位置。使得取景器中的圖像最為清晰。

若要取得與各種焦距相對應的適當重現比率，請參閱第150頁的表格。

## 7. 有關近拍和翻拍攝影的說明

### 照相機的震動

AF-S Micro 尼克爾 60mm f/2.8G ED鏡頭提供了非常高的影像放大倍率，以至於拍攝時稍有移動就會造成影像模糊。為此一定要把照相機固定在三角架上，並使用快門線或遙控線來啟動快門。

### 近攝距離

微距拍攝時如果使用大重現比率，景深就會很小。為確保較大的景深，需收縮光圈，然後仔細地調整照相機的位置，以確保主體上最重要的表面都置於清晰對焦的範圍之內。

- 使用微距鏡頭時，請使用手動對焦。

微距配件	重現比率	主體範圍（厘米）	對焦距離（厘米）
No. 5T	1/11.1 - 1.07	26.7 x 40.0 - 2.24 x 3.36	80.6 - 18.5
No. 6T	1/5.7 - 1.14	13.6 x 20.5 - 2.11 x 3.16	48.2 - 18.5
No. 5T + 6T	1/4.2 - 1.20	10.0 x 15.0 - 2.00 x 3.00	41.2 - 18.5

## 8. 曝光係數

鏡頭上的f值表示在鏡頭設定為“無限遠”拍攝距離時所攝取的影像亮度。重現比率越高，影像的亮度便會越低。影像的真實亮度數值便是一般所謂的“有效f值”，而會跟著有效f值變更而改變的曝光補償值則被稱為“曝光係數”。

## 9. 有效f值的改變（在第146頁）

此鏡頭隨重現比率越高，菲林（影像感應裝置）上的影像亮度便會降低，而有效的f值也會提高（通過鏡頭光圈的光線數量將會降低）。此變化會由相機的曝光錶自動補償，因此使用者可以決定曝光值或使用TTL閃光燈拍攝功能，不需要考慮曝光係數。

相機LCD面板或取景器中顯示的f值便是自動補償後的數值。

## 10. 光圈設定

在相機機身上設定光圈。當曝光（或拍攝）模式設定為“A”（光圈優先自動）或“M”（手動）時，相機會控制預先決定的f值（最高約為1.6檔）保持不變，而有效的f值隨拍攝距離變化。

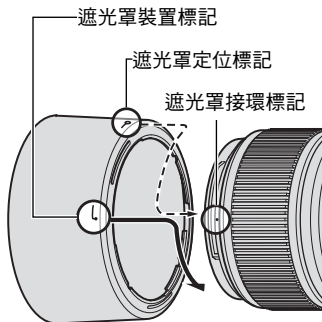


## 11. 使用刺刀式遮光罩HB-42

### ■ 安裝遮光罩

將鏡頭罩上的遮光罩裝置標記 (L) (兩個標記之一) 對準鏡頭上的遮光罩接環標記，然後順時針旋轉遮光罩，直至聽到咔嗒聲轉不動為止。

- 確認遮光罩接環標記對準遮光罩定位標記 (—o)。
- 若未正確安裝遮光罩，會產生暈映。
- 為了便於裝卸遮光罩，應抓住其底座 (遮光罩接環標記部分) 而不是外緣。
- 存放遮光罩時，要反方向裝在相機上。



### ■ 取下遮光罩

按住遮光罩的底部 (靠近遮光罩裝置標記) 而不是它的外邊緣，然後逆時針旋轉，取下遮光罩。

## 12. 使用內置閃光燈的相機拍攝閃光照片

為避免暈映，請勿使用遮光罩。

## 13. 使用對焦屏

各種對焦屏可通用於尼康單鏡反光相機的任何相應的攝影場景。

下面所列可用於本鏡頭：

對焦屏 相機	A	B	C	E	EC-B EC-E	F	G1 G2	G4	J	K	L	M	P	U
F6	◎	◎	—	◎	—	—	—	—	◎	—	◎		—	
F5+DP-30	◎	◎		◎	◎	—		○	◎	—	◎		—	
F5+DA-30	◎	◎		◎	◎	—			◎	—	◎		—	
F4+DP-20	—	◎		◎	—			◎	◎	◎	—		◎	
F4+DA-20	—	◎		◎	—				◎	◎	—		◎	

◎: 最佳對焦

○: 可能對焦

取景窗內有輕微暈映或波紋圖形，但菲林上不會有。

—: 不可用

空白意為不宜使用。因為M型對焦屏可同時用於 1:1 大倍率拍攝和微距攝影。與其他對焦屏有不同的應用。

- 當配合其他未列出的相機使用B和E對焦屏時，請參閱B和E的對焦屏一欄。

## 14. 鏡頭的維護保養

- 使用吹風刷清掃鏡頭表面。如想清除鏡頭上的污垢時，請用柔軟乾淨的棉布或鏡頭清潔紙沾點酒精或鏡頭清潔液擦拭。在擦拭鏡頭時，請繞著圓圈自中心向周圍擦拭，注意不要在鏡片上留下痕跡或碰撞外部的部件。
- 切勿使用稀釋劑或苯溶液去清潔鏡頭，因有可能損傷鏡頭，或造成火災，或損害健康。
- 為了保護前鏡頭鏡片，可以使用NC濾鏡。鏡頭的遮光罩也有助於保護鏡頭的前鏡片。
- 當把鏡頭保存在鏡盒中時，請蓋好前蓋和後蓋。
- 當鏡頭準備長時間不用時，一定要保存在涼爽乾燥的地方以防生黴。而且，不可放在陽光直接照射或放有化學藥品樟腦或衛生丸等的地方。

- 注意不要濺水於鏡頭上或落到水中，因為將會生鏽而發生故障。
- 鏡頭的一部分部件採用了強化塑料。不要把鏡頭放置在高溫的地方，以免損壞。

## 15. 標準配件

- 62mm按扣式前鏡蓋LC-62 • 後鏡蓋LF-1
- 刺刀式遮光罩HB-42 • 柔性鏡頭袋CL-1018

## 16. 選購附件

- 62mm旋入式濾鏡，包括圓形偏光濾鏡 II

## 17. 不兼容的配件

- 增距鏡
  - 自動環BR-4及各式自動延伸環，K環，和伸縮對焦鏡腔配件。
- 其他附件也有不宜用於本鏡頭的。具體細節請參閱您的附件的使用說明書。

## 18. 規格

鏡頭類型:	G型AF-S Micro 尼克爾鏡頭，具有內置CPU（中央處理器）和尼康卡口座。
焦距:	60mm
最大光圈:	f/2.8
鏡頭構造:	9組12片（1片ED鏡片、2片非球面鏡片和1片結晶塗層的鏡頭元件）
畫角:	使用35mm(135)格式的尼康菲林單鏡反光相機和尼康FX格式數字單鏡反光相機時為39° 40' ； 使用尼康DX格式數字單鏡反光相機時為26° 30' ； 使用IX 240系統相機時為32°

重現比率尺:	1:10至1:1 (原物尺寸)
距離信息:	輸入機身
對焦:	尼康內對焦 (IF) 系列 (使用內置寧靜波動馬達) 手控則用獨立對焦環
拍攝距離刻度尺:	刻度自0.185m 至無限遠 ( $\infty$ )
最近對焦距離:	為0.185m (原物尺寸)
光圈葉片:	9片 (圓形)
光圈:	全自動
光圈範圍:	f/2.8至f/32
曝光測量:	採用全光圈方式
安裝:	62mm (P = 0.75mm)
尺寸:	直徑約73mm, 鏡頭長約89mm, 自相機鏡頭卡口邊算起
重量:	約425g

產品設計與規格如有更改, 恕不另行通知。



## 안전상의 주의 사항

사용하시기 전 '안전상의 주의 사항'을 자세히 읽고 올바른 방법으로 사용하여 주시기 바랍니다. 이 '안전상의 주의 사항'은 제품을 안전하고 올바르게 사용하여 고객님과 다른 사람의 위해와 재산 손해를 미연에 방지하기 위한 주요 사항이 기재되어 있습니다. 읽으신 후에는 반드시 사용하시는 분이 언제라도 쉽게 찾아볼 수 있는 장소에 보관하여 주십시오.

### 표시에 대하여

표시와 의미는 다음과 같습니다.



**경고** 이 표시를 무시하고 잘못된 방법으로 취급을 하면 사망 또는 중상을 입을 우려가 있는 내용을 의미합니다.



**주의** 이 표시를 무시하고 잘못된 방법으로 취급을 하면 부상을 입거나 물적 손해가 발생할 우려가 있는 내용을 의미합니다.

준수해야 할 사항의 종류를 다음과 같은 기호로 구분하여 설명하고 있습니다.

### 기호 표시 예



△기호는 주의 (경고 포함)를 촉구하는 내용을 의미합니다. 그림 안이나 주변에 구체적인 주의 내용 (좌측 그림의 경우는 감전 주의)이 묘사되어 있습니다.



⊘기호는 금지 행위를 의미합니다. 그림 안이나 주변에 구체적인 금지 내용 (좌측 그림의 경우는 분해 금지)이 묘사되어 있습니다.



●기호는 반드시 해야 하는 사항을 의미합니다. 그림 안이나 주변에 구체적인 사항 (좌측 그림의 경우는 건전지 분리)등을 나타내고 있습니다.

### ⚠ 경고



분해 금지

분해하거나 수리·개조하지 마십시오.  
감전되거나 이상 작동에 의한 부상의 원인이 됩니다.



접촉 금지

낙하 등으로 인한 파손으로 내부가 노출된 경우에는 노출 부분을 건드리지 마십시오.



즉시 수리요청을 하십시오.

감전되거나 파손된 부분에 의한 부상의 원인이 됩니다.  
카메라 전지를 분리하고 판매점 또는 니콘 서비스 센터에 수리 요청을 하십시오.

## ⚠ 경고



전지를 분리  
하십시오.



즉시 수리 요청을  
하십시오

뜨거워 지거나, 연기가 나거나, 타는 냄새가 나는 등의 이상 현상이 있는 경우에는 즉시 카메라의 전지를 분리하십시오.

그대로 사용하면 화재 또는 화상의 원인이 됩니다. 전지를 분리할 때는 화상을 입지 않도록 충분한 주의를 기울여 주십시오. 전지를 분리하고 판매점 또는 니콘 서비스 센터에 수리를 요청하여 주십시오.



물 접촉 금지

물에 넣거나, 물을 뿌리거나, 비에 젖지 않도록 하십시오.

발화 또는 감전의 원인이 됩니다.



사용 금지

인화·폭발의 위험이 있는 장소에서 사용하지 마십시오.

프로판 가스·가솔린 등의 인화성 가스와 분진이 발생하는 장소에서 사용하면 폭발 또는 화재의 원인이 됩니다.



보지 마십시오

렌즈 또는 카메라로 직접 태양광 또는 강한 빛을 보지 마십시오.

실명 또는 시력 장애의 원인이 됩니다.

## ⚠ 주의



감전 주의

젖은 손으로 만지지 마십시오.  
감전의 원인이 될 수 있습니다.



방치 금지

제품은 유아의 손이 닿지 않는 장소에 보관 하십시오.  
부상의 원인이 될 수 있습니다.



사용 주의

역광 촬영의 경우 태양이 화각에서 충분히 빗겨나게 하십시오.  
태양광이 카메라 내부에서 초점을 형성하여 화재의 원인이 될 수 있습니다.

화각에서 태양이 살짝 빗겨나가더라도 화재의 원인이 될 수 있습니다.



보관 주의

사용하지 않을 때는 렌즈에 캡을 씌우거나 태양광이 닿지 않는 장소에 보관하십시오.

태양광이 초점을 형성하여 화재의 원인이 될 수 있습니다.



이동 금지

삼각대에 카메라 또는 렌즈를 장착한 상태로 이동하지 마십시오.  
넘어지거나 부딪혀 부상의 원인이 될 수 있습니다.



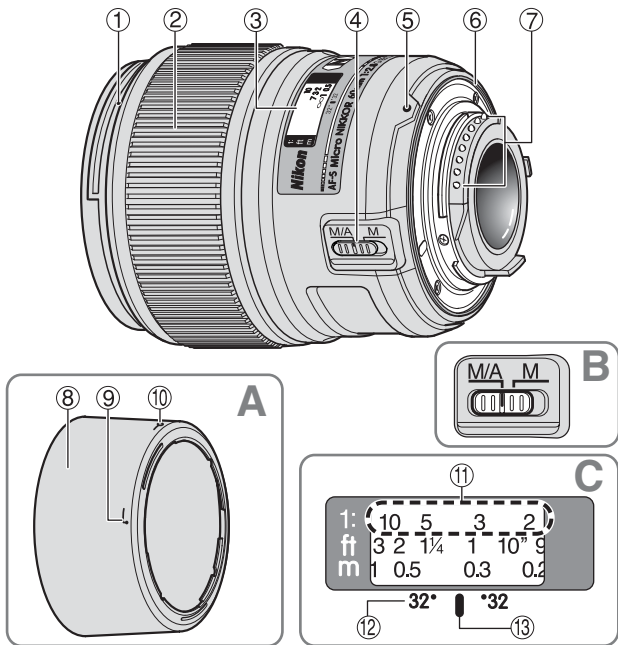
방치 금지

창문을 닫은 자동차 내부 또는 직사광선에 노출된 장소 등의 비정상적으로 온도가 높아지는 장소에 방치하지 마십시오.

내부 부품에 악영향을 미쳐 화재의 원인이 될 수 있습니다.

## 1. 명칭 ( ): 참조 페이지

- |                         |                        |
|-------------------------|------------------------|
| ① 렌즈 후드 마운팅 인덱스 (p.142) | ⑧ 렌즈 후드 (p.142)        |
| ② 초점 링 (p.139)          | ⑨ 렌즈 후드 부착 표시선 (p.142) |
| ③ 거리계                   | ⑩ 렌즈 후드 세팅 인덱스 (p.142) |
| ④ 초점 모드 스위치 (p.139)     | ⑪ 촬영 배율 눈금 (p.140)     |
| ⑤ 마운팅 표시선               | ⑫ 피사계 심도 눈금 (p.140)    |
| ⑥ 렌즈 장착 고무 패킹 (p.138)   | ⑬ 거리 눈금 기준선 (p.140)    |
| ⑦ CPU 접점 (p.138)        |                        |





## 2. 사용이 가능한 카메라와 기능

사용하는 카메라에 따라 사용 기능의 제한이 있을 수 있습니다.  
자세한 내용은 사용하는 카메라의 사용 설명서를 참조하십시오.

카메라	오토 포커스	노출 모드			
		P*1	S	A	M
D3, D2-시리즈, D1-시리즈, D300, D200, D100, D80, D70-시리즈, D60, D50, D40-시리즈	✓	✓	✓	✓	✓
F6, F5, F100, F80-시리즈, F75-시리즈, F65-시리즈	✓	✓	✓	✓	✓
프로네아 600i, Pronea S*2	✓	✓	✓	✓	✓
F4-시리즈, F90X, F90-시리즈, F70-시리즈	✓	✓	✓	—	—
F60-시리즈, F55-시리즈, F50-시리즈, F-401x, F-401s, F-401	—	✓	✓	✓	✓
F-801s, F-801, F-601M	—	✓	✓	—	—
F3AF, F-601, F-50, 니콘 MF 카메라 (F-601M 제외)	—	—	—	—	—

✓: 사용가능 —: 사용 불가

\*1 P에는 오토(프로그램)와 가변 프로그램 시스템이 포함되어 있습니다.

\*2 수동(M)은 사용할 수 없습니다.

### 3. 서론

AF-S Micro NIKKOR 60mm f/2.8G ED 렌즈를 구입하여 주셔서 감사합니다. 이 렌즈는 고속 내부 초점(IF) 방식의 고성능 마이크로 렌즈입니다. 또한 포커싱 구동 장치에는 초음파 모터를 채용하였습니다.

#### ■ 주요 특징

- 오토 포커싱(A) 또는 매뉴얼(M) 모드를 포커스 모드 스위치로 간단하게 선택할 수 있습니다.
- 매뉴얼 우선 오토 포커스 기능을 사용하는 오토 포커싱이 가능하여 오토포커싱에서 실시간으로 매뉴얼 포커싱으로 전환이 가능합니다.
- 피사체까지의 거리 정보를 카메라측에 전달하는 기능으로, 3D 멀티 패턴 측광 기능을 가진 카메라와 조합하여 보다 정확한 노출 제어를 실현하였습니다.
- 니콘의 독자적인 ED(특수 저분산) 렌즈 탑재로 색수차 보정과 함께, 양호한 배경흐림이 가능한 원형 조리개를 채용하여 우수한 광학 성능, 묘사성을 발휘합니다.
- 나노 크리스탈 코팅 처리된 1매의 렌즈를 탑재하여 맑은 날씨의 야외 촬영에서부터 화려한 조명의 인테리어 장면에 이르기까지의 다양한 촬영 조건에서 선명한 사진을 촬영할 수 있습니다.
- 최단 초점 거리는 0.185m입니다.

#### ■ 중요

- CPU 접점이 더러워지거나 충격이 가해지지 않도록 주의하여 주십시오.
- D2-시리즈 또는 D300 등의 니콘 디지털 SLR(니콘 DX 포맷) 카메라에 장착할 경우 렌즈 화각은 26°30'이 되며 35mm 환산 초점 거리의 범위는 약 90mm가 됩니다.
- 렌즈 장착 고무 패킷이 손상된 경우에는 반드시 가까운 니콘 대리점 또는 니콘 서비스 센터로 가져가 수리를 받으십시오.
- 총 4대의 SB-R200 무선 리모트 스피드라이트를 렌즈 전면부에 장착할 수 있습니다.

## 4. 포커싱

이 차트에 따라 사용하는 카메라의 포커스 모드 셀렉터를 조정하십시오.

카메라	카메라 포커스 모드	렌즈 포커스 모드	
		M/A	M
D3, D2-시리즈, D1-시리즈, D300, D200, D100, D80, D70-시리즈, D60, D50, D40-시리즈, F6, F5, F4-시리즈, F100, F90X, F90-시리즈, F80-시리즈, F75-시리즈, F70-시리즈, F65-시리즈, 프로네아 600i, 프로네아 S	AF (C/S)	매뉴얼 우선 오토 포커스	매뉴얼 포커스(포커스 어시스트 가능)
	MF	매뉴얼 포커스(포커스 어시스트 가능)	
F55-시리즈, F60-시리즈, F50-시리즈, F-801s, F-801, F-601M, F-401x, F-401s, F-401	AF (C/S) MF	매뉴얼 포커스(포커스 어시스트 가능, F-601M은 제외.)	

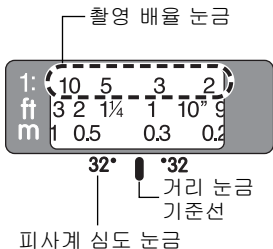
### ■ 매뉴얼 우선 오토 포커스를 사용한 오토 포커스(M/A 모드)

- ① 포커스 모드 스위치를 'M/A'로 맞춥니다.
  - ② 셔터 릴리즈 버튼 또는 카메라의 AF 스타트 버튼을 가볍게 누른 상태에서 렌즈의 포커스 링을 조작하여 수동으로 오토 포커스를 오버라이드할 수 있습니다.
- 매뉴얼 우선 오토 포커스를 취소하려면 셔터 릴리즈 버튼 또는 AF 스타트 버튼에서 손을 떼고 셔터 릴리즈 버튼을 가볍게 누르면 오토 포커스 모드로 전환됩니다.



## 5. 피사계 심도

피사계 심도 눈금은 거리 눈금 기준선 옆에 새겨져 있습니다. 그러나 가까운 거리의 경우에는 초점이 맞는 범위가 매우 적으므로 피사계 심도표(150페이지)를 확인하는 것이 좋습니다. 카메라에 피사계 심도 미리보기 버튼이나 레버가 있는 경우에는 해당 버튼이나 레버를 사용하여 뷰파인더에서 피사계 심도를 확인하십시오.



## 6. 미리 결정한 배율을 사용한 포커싱

배율은 필름 위에 기록되는 이미지 크기와 실제 피사체 크기의 비율입니다. 예를 들어 포커싱 스크린의 이미지가 실제 피사체 크기의 1/5인 경우 배율은 1:5가 됩니다.

미리 결정한 배율을 사용하여 촬영을 하려면 다음 순서대로 수행하십시오.

- ① 거리 눈금 기준선이 원하는 배율에 위치하게 될 때까지 수동으로 포커스 링을 돌립니다.
- ② 피사체를 조준하고 뷰파인더의 이미지가 선명하게 표시될 때까지 본인의 위치를 피사체로부터 가깝거나 멀게 변경합니다.

각각의 초점 거리에 적합한 배율에 대해서는 150페이지의 표를 참조하십시오.

## 7. 접사 촬영과 복사 작업시의 주의 사항

### 카메라 떨림

AF-S Micro NIKKOR 60mm f/2.8G ED는 상당히 높은 이미지 배율을 제공하기 때문에 촬영 중의 미세한 움직임조차도 이미지의 흔들림 현상이 발생할 수 있습니다. 카메라를 삼각대에 장착하고 케이블 릴리즈 또는 무선 코드를 사용하여 셔터를 릴리즈하십시오.

### 가까운 거리에서의 작업

높은 배율을 사용한 접사 촬영의 경우에는 피사계 심도가 매우 얕습니다. 깊은 심도를 확보하려면 렌즈 조리개 값을 줄이고

피사체의 가장 중요한 표면이 선명한 초점이 형성되는 동일 영역 내에 오도록 천천히 카메라 위치를 결정합니다.

- 접사 렌즈를 사용할 경우 수동 포커스를 사용하십시오.

접사장착	배율	피사체 범위(cm)	초점 거리(cm)
No. 5T	1/11.1 - 1.07	26.7 x 40.0 - 2.24 x 3.36	80.6 - 18.5
No. 6T	1/5.7 - 1.14	13.6 x 20.5 - 2.11 x 3.16	48.2 - 18.5
No. 5T + 6T	1/4.2 - 1.20	10.0 x 15.0 - 2.00 x 3.00	41.2 - 18.5

## 8. 노출계수

카메라의 f-값은 촬영 거리를 '무한'으로 설정한 렌즈에 형성되는 이미지의 밝기를 가리킵니다. 배율이 높을수록 이미지 밝기가 감소합니다. 이미지의 실제 밝기는 '유효 f-값'라고 하며 유효 f-값의 변경에 대한 노출 보정값을 '노출계수'라고 합니다.

## 9. 유효 f-값의 변경 (146페이지)

이 렌즈의 경우 배율이 높을수록 필름(이미지 감지 장치)상의 이미지의 밝기는 감소하고 유효 f-값은 증가(렌즈 조리개를 통하여 들어오는 빛의 총량은 감소)합니다. 이 변경은 카메라의 노출계에 의해 자동으로 보정되므로 사용자는 노출계수에 대해 고려할 필요 없이 노출 결정과 TTL 플래시 촬영을 수행할 수 있습니다. 카메라의 LCD 패널 또는 뷰파인더에 표시되는 f-값은 자동으로 보정된 값입니다.

## 10. 조리개 설정

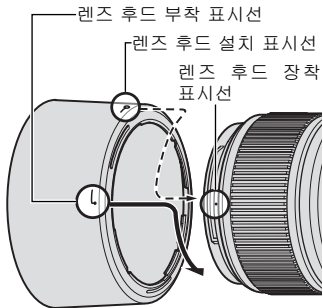
카메라 본체에서 조리개를 설정하십시오. 노출(촬영) 모드가 'A'(조리개 우선 자동) 또는 'M'(수동)으로 설정된 경우 촬영 거리에 따라 유효 f-값이 변경되어도 카메라는 미리 결정한 f-값(최대 1.6 스텝까지)을 유지하도록 제어됩니다.

## 11. HB-42 Bayonet 후드 사용 방법

### ■ 후드 장착 방법

후드 위의 렌즈 후드 부착 표시선 (—o) (두 표시선 중 어느 한 쪽)을 렌즈 위의 후드 장착 표시선에 맞추고, 클릭스톱이 될 때까지 후드를 시계 방향으로 돌려 고정시키십시오.

- 렌즈 후드 장착 표시선과 렌즈 후드 설치 표시선



(—o)을 반드시 맞추어야 합니다.

- 렌즈 후드가 제대로 장착되지 않으면 비네팅 현상이 발생할 수 있습니다.
- 후드를 장착/탈착하는 경우에는 후드의 위쪽 둘레보다는 밀부분(렌즈 후드 부착 표시선)까지 쥐는 것이 편리합니다.
- 렌즈 후드를 보관할 때에는 반대 방향으로 장착하십시오.

### ■ 후드 분리 방법

후드의 위쪽 둘레보다는 밀부분(렌즈 후드 부착 표시선 근처)을 잡고 분리될 때까지 시계 반대 방향으로 돌립니다.

## 12. 카메라 내장 플래시를 사용한 플래시 사진 촬영

비네팅을 방지하기 위해서는 렌즈 후드를 사용하지 마십시오.

### 13. 권장 포커싱 스크린

특정 Nikon SLR 카메라의 경우에는 어떠한 촬영 조건에서도 적절한 촬영을 가능하게 하는 다양한 종류의 교환 가능한 포커싱 스크린을 사용할 수 있습니다. 이 렌즈에는 다음 포커싱 스크린을 사용할 것을 추천합니다.

스크린 카메라	A	B	C	E	EC-B EC-E	F	G1 G2	G4	J	K	L	M	P	U
F6	◎	◎	—	◎	—	—	—	—	◎	—	◎	—	—	—
F5+DP-30	◎	◎	—	◎	◎	—	—	○	◎	—	◎	—	—	—
F5+DA-30	◎	◎	—	◎	◎	—	—	—	◎	—	◎	—	—	—
F4+DP-20	—	◎	—	◎	—	—	—	◎	◎	◎	—	—	◎	—
F4+DA-20	—	◎	—	◎	—	—	—	—	◎	◎	—	—	◎	—

◎:매우적합한포커싱

○:적합한포커싱

뷰파인더에 경미한 비네팅 또는 모아레 현상이 나타나지만 필름에는 반영되지 않습니다.

—:부적합

빈 칸은 사용 불가를 의미합니다. M 타입의 스크린 배율 1:1의 저배율 확대 사진과 현미경 사진 촬영에 모두 사용이 가능한 스크린으로 다른 스크린과는 별도의 용도로 사용됩니다.

- 상기 표에 없는 카메라에서 B포커싱 스크린 또는 E 포커싱 스크린을 사용하는 경우에는 B 포커싱 스크린 또는 E 포커싱 스크린에 대한 설명 부분을 참고하십시오.

## 14. 렌즈 관리

- 렌즈 표면은 블로어 브러시를 사용하여 닦아 주십시오. 먼지나 얼룩의 제거에는 부드럽고 깨끗한 용 또는 렌즈 티슈에 에탄올(알코올) 또는 렌즈 클리너를 뿌려 사용하십시오. 자국을 남기지 않고 렌즈의 다른 부분을 건드리지 않도록 주의하면서 중앙에서 바깥쪽으로 원을 그리듯이 닦습니다.
- 렌즈를 닦을 때 시너 또는 벤젠은 절대 사용하지 마십시오. 렌즈 손상 또는 발화의 원인이 될 수 있으며 건강에 악영향을 끼칠 수 있습니다.
- NC 필터를 사용하여 전면 렌즈 요소를 보호할 수 있습니다. 또한 렌즈 후드도 전면 렌즈의 보호에 도움이 됩니다.
- 렌즈를 렌즈 케이스에 보관하는 경우에는 앞 캡과 뒷 캡을 모두 씌워 주십시오.
- 렌즈를 장시간 사용하지 않는 경우에는 곰팡이 발생을 방지하기 위하여 서늘하고 건조한 곳에 보관하여 주십시오. 또한 직사광선과 장뇌 또는 나프탈렌 등의 화학물질을 피하여 보관하여 주십시오
- 렌즈에 물을 적시거나 물 속에 렌즈를 넣지 마십시오. 부식 또는 고장의 원인이 됩니다.
- 렌즈에는 강화 플라스틱이 사용된 부분이 있습니다. 손상 방지를 위해 절대로 뜨거운 장소에 렌즈를 방치하지 마십시오.

## 15. 표준 액세서리

- 62 mm 스냅 온 전면 렌즈 캡 LC-62 • 후면 렌즈 캡 LF-1
- Bayonet 후드 HB-42 • 유연성이 있는 렌즈 파우치 CL-1018

## 16. 별매 액세서리

- 원형 편광 필터II를 포함한 62 mm 스크류식 필터

## 17. 사용할 수 없는 액세서리

- 텔레컨버터
- 자동 링 BR-4와 자동 접사 링 PK의 모든 모델, K 링, 그리고 벨로우즈 포커싱 어태치먼트.

기타 액세서리도 본 렌즈에 적합하지 않을 수 있습니다. 보다 자세한 내용은 가지고 있는 액세서리 사용 설명서를 참조하십시오.



## 18. 사양

렌즈 타입:	G타입 AF-S Micro NIKKOR 렌즈 (CPU와 니콘 Bayonet 마운트 내장)
초점 거리:	60 mm
최대 조리개:	f/2.8
렌즈 구성:	9군 12매 (ED 렌즈 1매, 비구면 렌즈 2매, 나노 크리스탈 코팅 렌즈 1매)
화각:	39°40' (35 mm (135) 포맷 니콘 필름- SLR 카메라와 니콘 FX 포맷 디지털 SLR 카메라의 경우) 26°30' (니콘 DX 포맷 디지털 SLR 카메라의 경우) 32° (IX240 시스템 카메라의 경우)
촬영 배율 눈금:	1:10-1:1(실물 크기)
거리 정보:	카메라 바디에 출력
포커싱:	니콘 내부 초점 (IF) 방식 (초음파 모터 사용), 각 포커스 링에 의한 매뉴얼 방식
촬영 거리 눈금:	0.185 m ~ 무한( $\infty$ ) (미터와 피트 단위)
최단 초점 거리:	0.185 m (실물 크기)
조리개 날개 수:	9개 (원형)
조리개:	완전 자동
조리개 눈금:	f/2.8-f/32
측광 방식:	개방 측광 방식
부착 사이즈:	62 mm (P = 0.75 mm)
크기:	직경 약 73 mm x 89 mm (렌즈 마운트부터의 최대 길이)
무게:	약 425 g

제조사는 사전 공지 없이 사양과 디자인을 변경할 수 있으며 이에 대해 제조사에 책임이 전가되지 않습니다.

撮影距離∞時に設定できる範囲

Aperture range when the lens is set at "infinity"

Blendenöffnungsbereich bei der ObjektivEinstellung auf "unendlich".

Plage d'ouverture lorsque l'objectif est réglé sur "infini".

Gama de abertura cuando el objetivo se ajusta a "infinito"

Bländarintervall när linsen är inställd på "oändligt"

開放	1 段	2 段	3 段	4 段	5 段	6 段	7 段
Maximum aperture	1 stop	2 stop	3 stop	4 stop	5 stop	6 stop	7 stop
Maximale Blendenöffnung	1 Blendenstufe	2 Blendenstufe	3 Blendenstufe	4 Blendenstufe	5 Blendenstufe	6 Blendenstufe	7 Blendenstufe
Ouverture maximale	1 diaphragme	2 diaphragme	3 diaphragme	4 diaphragme	5 diaphragme	6 diaphragme	7 diaphragme
Abertura máxima	1 parada	2 parada	3 parada	4 parada	5 parada	6 parada	7 parada
Maximal bländare	1 stop	2 stop	3 stop	4 stop	5 stop	6 stop	7 stop

撮影距離

Focused distance

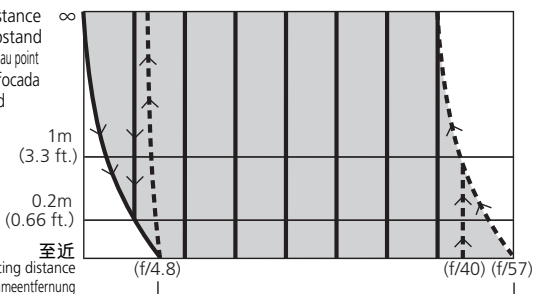
Fokussierabstand

Distance de mise au point

Distancia enfocada

Fokusavstånd

f/2.8 f/4 f/5.6 f/8 f/11 f/16 f/22 f/32



至近

Closest shooting distance

Mindestaufnahmeentfernung

Distance de prise de vue minimale

Distancia de fotografiado más cercana

Närmast möjliga fotoavstånd

撮影距離至近時に設定できる範囲※

Aperture range when shooting at the closest shooting distance\*

Blendenöffnungsbereich bei Mindestaufnahmeentfernung\*

Plage d'ouverture lors d'une prise de vue avec une distance de prise de vue minimale\*

Gama de abertura cuando se fotografía a la distancia de fotografiado más cercana\*

Bländarintervall när man fotograferar på närmast möjliga fotoavstånd\*

- カメラの表示パネル / ファインダー内での表示 (∞時で F 値設定)
- - - カメラ表示パネル / ファインダー内での表示 (至近時で F 値設定)
- ※ 撮影距離至近時で設定できる最大 F 値 (f/57) は、露出値の設定のステップ幅により違います。図は、ステップ幅が 1/3 段のときです。

- Display on camera's LCD panel/viewfinder (f-number at "infinity")
- - - Display on camera's LCD panel/viewfinder (f-number at closest shooting distance)
- \* The largest f-number (f/57) will vary according to the camera's exposure value increment. The chart accounts for 1/3 EV increment settings.

- Anzeige auf dem LCD-Display/Sucher der Kamera (Blendenzahl bei "unendlich")
- - - Anzeige auf dem LCD-Display/Sucher der Kamera (Blendenzahl bei Mindestaufnahmeentfernung)
- \* Die größte Blendenzahl (f/57) richtet sich nach der Belichtungswertzunahme der Kamera. Die Tabelle berücksichtigt eine EV-Zunahmeeinstellung von 1/3.

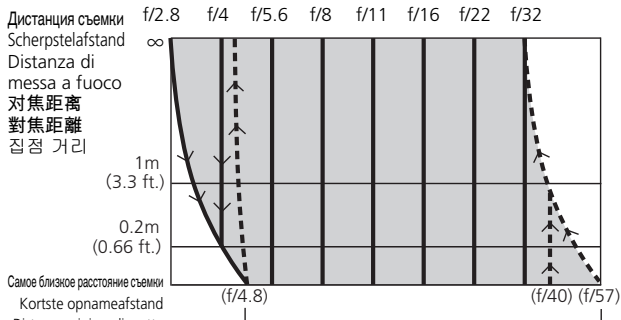
- Affichage sur l'écran ACL/le viseur de l'appareil photo (valeur f d'ouverture à l'infini)
- - - Affichage sur l'écran ACL/le viseur de l'appareil photo (valeur f d'ouverture à la distance de prise de vue minimale)
- \* La plus grande valeur f d'ouverture (f/57) varie en fonction du pas de la valeur d'exposition de l'appareil photo. Le tableau représente des réglages de pas de 1/3EV.

- Visualización en el panel LCD/visor de la cámara (número f en "infinito")
- - - Visualización en el panel LCD/visor de la cámara (número f a la distancia más corta de fotografiado)
- \* El número f más grande (f/57) variará de acuerdo con el incremento del valor de exposición de la cámara.

- Display på kamerans LCD-panel/sökare (f-nummer vid "oändligt")
- - - Display på kamerans LCD-panel/sökare (f-nummer vid närmast möjliga fotoavstånd)
- \* Högsta f-nummer (f/57) varierar i enlighet med kamerans stegvist ökande exponeringsvärde. Tabellen är baserad på en ökning i steg på 1/3 EV.

Расстояние диафрагмы, когда объектив настроен на «бесконечность»  
 Diafragmaaschaal wanneer de lens op "oneindig" staat  
 Gamma di apertura quando l'obiettivo è impostato su "infinito"  
 镜头设定为“无限远 (infinity)”时的光圈范围  
 鏡頭設定為“無限遠 (infinity)”時的光圈範圍  
 렌즈가 '무한'으로 설정된 경우의 조리개 범위

	1	2	3	4	5	6	7
Максимальная диафрагма	остановка	остановки	остановки	остановки	остановок	остановок	остановок
Maximaal diafragma	1 stop	2 stop	3 stop	4 stop	5 stop	6 stop	7 stop
Apertura massima	1 stop	2 stop	3 stop	4 stop	5 stop	6 stop	7 stop
最大光圈	1 檔	2 檔	3 檔	4 檔	5 檔	6 檔	7 檔
最大光圈	1 檔	2 檔	3 檔	4 檔	5 檔	6 檔	7 檔
최대 조리개	1 스텝	2 스텝	3 스텝	4 스텝	5 스텝	6 스텝	7 스텝



Расстояние диафрагмы при съемке на самом близком ее расстоянии\*

Diafragmaaschaal bij opname op de kortste opnameafstand\*

Gamma di apertura quando si eseguono foto alla distanza minima di scatto\*

在最近的拍摄距离拍摄时的光圈范围\*

在最近的拍摄距離拍攝時的光圈範圍\*

최단 촬영 거리에서 촬영시의 조리개 범위\*

— Изображение на ЖК-дисплее/видоискателе фотокамеры (число F в режиме «бесконечности»)

--- Изображение на ЖК-дисплее/видоискателе фотокамеры (число F при самом близком расстоянии съемки)

\* Самое большое число F ( $f/57$ ) изменяется в зависимости от увеличения экспозиционного числа. Таблица учитывает настройки увеличения для 1/3 EV.

— Weergave op de camera's LCD-scherm/zoeker (f-waarde op "oneindig")

--- Weergave op de camera's LCD-scherm/zoeker (f-waarde op kortste opnameafstand)

\* De hoogste f-waarde ( $f/57$ ) zal variëren al naar gelang de belichtingswaarde van de camera toeneemt. De grafiek gaat tot instellingen van 1/3 EV-toename.

— Visualizzazione sul pannello LCD o nel mirino della fotocamera (valore f/ impostato su "infinito")

--- Visualizzazione sul pannello LCD o nel mirino della fotocamera (valore f/ impostato sulla distanza minima di scatto)

\* Il valore f/ maggiore ( $f/57$ ) varierà in base all'incremento del valore di esposizione della fotocamera. Il grafico considera le impostazioni con incremento 1/3 EV.

— 相机LCD面板/取景器上的显示画面（“无限远”时的f值）

--- 相机LCD面板/取景器上的显示画面（最近的拍摄距离时的f值）

\* 最大的f值 ( $f/57$ ) 将会依照相机的曝光值增量而改变。此为一个增量设定为1/3EV的图表。

— 相機LCD面板/取景器上的顯示畫面（“無限遠”時的f值）

--- 相機LCD面板/取景器上的顯示畫面（最近的拍攝距離時的f值）

\* 最大的f值 ( $f/57$ ) 將會依照相機的曝光值增量而改變。此為一個增量設定為1/3EV的圖表。

— 카메라 LCD 패널/뷰파인더의 표시(‘무한’에서의 f-넘버)

--- 카메라 LCD 패널/뷰파인더의 표시(최단 촬영 거리에서의 f-넘버)

\* 최대 f-넘버( $f/57$ )는 카메라 노출값의 증분에 따라 달라집니다. 본 차트에서는 증분이 1/3EV로 설정된 경우를 설명하고 있습니다.

■ 被写界深度表 ■ Depth of field ■ Schärfentieftabelle ■ Profondeur de champ ■ Profundidad de campo ■ Skärpedjup  
 ■ Глубина резкости ■ Scherptediepte ■ Profondità di campo ■ 景深刻度表 ■ 景深刻度表 ■ 초점 심도 (m)

	被写界深度 • Focused distance • Eingestellte Entfernung • Distance de mise au point • Distancia de enfoque • Fokusatstånd • Дистанция съёмки • Scherpstelafstand • Distanza messa a fuoco • 对焦距离 • 對焦距離 • 초점비		f/4*	f/5.6*	f/8*	f/11	f/16*	f/22*	f/32*
	f/2.8*	f/4*	f/5.6*	f/8*	f/11	f/16*	f/22*	f/32*	
<b>0.185</b>	0.19 – 0.19	0.19 – 0.19	0.19 – 0.19	0.19 – 0.19	0.19 – 0.19	0.18 – 0.19	0.18 – 0.19	0.18 – 0.19	<b>1/1.0</b>
<b>0.2</b>	0.20 – 0.20	0.20 – 0.20	0.20 – 0.20	0.20 – 0.20	0.20 – 0.20	0.20 – 0.20	0.20 – 0.20	0.20 – 0.20	<b>1/1.3</b>
<b>0.23</b>	0.23 – 0.23	0.23 – 0.23	0.23 – 0.23	0.23 – 0.23	0.23 – 0.23	0.23 – 0.23	0.23 – 0.23	0.23 – 0.23	<b>1/1.85</b>
<b>0.3</b>	0.30 – 0.30	0.30 – 0.30	0.30 – 0.30	0.30 – 0.30	0.30 – 0.30	0.29 – 0.31	0.29 – 0.31	0.29 – 0.31	<b>1/3.06</b>
<b>0.5</b>	0.50 – 0.50	0.49 – 0.51	0.49 – 0.51	0.49 – 0.51	0.48 – 0.52	0.48 – 0.53	0.47 – 0.54	0.46 – 0.56	<b>1/6.43</b>
<b>1</b>	0.97 – 1.03	0.97 – 1.04	0.95 – 1.05	0.93 – 1.08	0.91 – 1.11	0.88 – 1.12	0.84 – 1.26	0.78 – 1.45	<b>1/14.78</b>
$\infty$	38.01 – $\infty$	27.37 – $\infty$	19.56 – $\infty$	13.69 – $\infty$	9.96 – $\infty$	6.86 – $\infty$	4.99 – $\infty$	3.44 – $\infty$	<b>1/<math>\infty</math></b>

• 攝影距離 • Reproduction ratio  
 • Abbildungsmaßstab  
 • Rapport de reproduction  
 • Relación de reproducción  
 • Reproduktionsratio  
 • Масштаб съёмки  
 • Reproductieverhouding  
 • Rapporto di riproduzione  
 • 成像率 • 重現比率 • 복사율

• 被写界深度 • Depth of field  
 • Schärfentiefe  
 • Profondeur de champ  
 • Profundidad de campo  
 • Skärpedjup  
 • Глубина резкости  
 • Scherpstediepte  
 • Profondità di campo  
 • 景深 • 景深 • 심도

- \* 被写界深度表の F 値は、撮影距離 $\infty$ 時です。
- ニコン内焦方式は、通常のレンズと異なるため、至近距離になると焦点距離が短くなります。
- \* The f-number on the "Depth of field" chart is the value when the lens is set at "infinity".
- Due to the optical characteristics of this lens, as the lens is focused closer, the focal length decreases.
- \* Die Blendenzahl in der "Schärfentiefe"-Tabelle ist der Wert, bei dem das Objektiv auf "unendlich" eingestellt ist.
- Aufgrund der optischen Eigenschaften dieses Objektivs ergibt sich bei Nahfokussierung eine Verringerung der Brennweite.
- \* La valeur f d'ouverture dans le tableau "Profondeur de champ" est la valeur lorsque l'objectif est réglé sur "infini".
- A cause des caractéristiques optiques de cet objectif, la focale diminue en faisant une mise au point plus rapprochée.
- \* El número f en la tabla de "Profundidad de campo" cuando el objetivo se ajusta a "infinito".
- Debido a las características ópticas de este objetivo, cuando el objetivo enfoca un objeto cercano, la distancia focal disminuye.
- \* F-numret på tabellen för "skärpedjup" är värdet när linsen är inställd på "oändligt".
- På grund av linsens optiska egenskaper minskar brännvidden när linsen fokuseras närmare.
- \* Число F в таблице «Глубина резкости» - это значение, когда объектив установлен на «бесконечность».
- Если объектив фокусируется на более близком расстоянии, из-за оптических характеристик этого объектива его фокусное расстояние уменьшается.
- \* De f-waarde op de "Scherptediepte"-grafiek is de waarde wanneer het objectief op "oneindig" staat.
- Wegens de optische eigenschappen van dit objectief neemt de brandpuntsafstand af naarmate het objectief dichterbij wordt scherpgesteld.
- \* Il valore f/ riportato sul grafico "Profondità di campo" rappresenta il valore quando l'obiettivo è impostato su "infinito".
- A causa delle caratteristiche ottiche di questo obiettivo, mentre esso viene messo a fuoco in avvicinamento la lunghezza focale diminuisce.
- \* "景深" 图表上的 f 数值便是在镜头设定为 "无限远" 时的数值。
- 由於本鏡頭是光字符读出，近距離對焦時，焦距可縮短。
- \* "景深" 圖表上的 f 數值便是在鏡頭設定為 "無限遠" 時的數值。
- 由於本鏡頭是光字符讀出，近距離對焦時，焦距可縮短。
- \* '피사계 심도' 차트의 f-넘버는 렌즈가 '무한' 으로 설정된 경우의 값입니다.
- 이 렌즈의 광학적 특성으로 인해 렌즈가 지근 거리가 될수록 초점 거리가 감소합니다.

### ■ Depth of field

(ft.)

	Focused distance			Depth of field			Reproduction ratio		
	f/2.8*	f/4*	f/5.6*	f/8*	f/11*	f/16*	f/22*	f/32*	
(7.29) in.)	7-5/16 in. 7-5/16 in.	7-5/16 in. 7-5/16 in.	7-5/16 in. 7-5/16 in.	7-5/16 in. 7-5/16 in.	7-5/16 in. 7-5/16 in.	7-5/16 in. 7-5/16 in.	7-4/16 in. 7-5/16 in.	7-4/16 in. 7-5/16 in.	1/1.0 1/1.36
8 in.	8 in. — 8 in.	8 in. — 8 in.	8 in. — 8 in.	8 in. — 8 in.	8 in. — 8 in.	8-1/16 in.	8-1/16 in.	8-1/16 in.	1/1.82
9 in.	9 in. — 9 in.	9 in. — 9 in.	9 in. — 9 in.	9-1/16 in.	9-1/16 in.	9-1/16 in.	9-2/16 in.	9-3/16 in.	1/2.27
10 in.	10 in. — 10 in.	10 in. — 10 in.	10-1/16 in.	10-1/16 in.	10-1/16 in.	10-2/16 in.	10-3/16 in.	10-4/16 in.	1/3.14
1	1 ft. — 1 ft.	1 ft. — 1 ft.	1 ft. — 1 ft.	1 ft. 2/16 in.	1 ft. 2/16 in.	1 ft. 4/16 in.	1 ft. 6/16 in.	1 ft. 8/16 in.	1/4.43
1 1/4	1 ft. 2-14/16 in. 1 ft. 3-2/16 in.	1 ft. 2-14/16 in. 1 ft. 3-2/16 in.	1 ft. 3-4/16 in.	1 ft. 11-6/16 in.	1 ft. 10-15/16 in.	1 ft. 10-7/16 in.	1 ft. 9-15/16 in.	1 ft. 9-2/16 in.	1/8.27
2	2 ft. 6/16 in. 2 ft. 11-3/16 in.	2 ft. 10/16 in. 2 ft. 10-15/16 in.	2 ft. 10-7/16 in.	2 ft. 13/16 in.	2 ft. 1-3/16 in.	2 ft. 1-15/16 in.	2 ft. 2-10/16 in.	2 ft. 4-3/16 in.	1/13.35
3	3 ft. 13/16 in.	3 ft. 1-3/16 in.	3 ft. 1-11/16 in.	3 ft. 2-8/16 in.	3 ft. 3-10/16 in.	3 ft. 5-6/16 in.	3 ft. 8-1/16 in.	4 ft. 1-7/16 in.	1/33.65
7	6 ft. 3 in. 7 ft. 11-10/16 in.	6 ft. 2/16 in. 8 ft. 5-4/16 in.	5 ft. 8-4/16 in. 9 ft. 2-8/16 in.	5 ft. 3-6/16 in. 10 ft. 8-6/16 in.	4 ft. 10-1/16 in. 13 ft. 5-10/16 in.	4 ft. 3-6/16 in. 24 ft. 3-4/16 in.	3 ft. 9-4/16 in. ∞	3 ft. 2-1/16 in. ∞	1/∞
∞	∞ ∞	∞ ∞	∞ ∞	∞ ∞	∞ ∞	∞ ∞	∞ ∞	∞ ∞	1/∞

- \* The f-number on the "Depth of field" chart is the value when the lens is set at "infinity".  
 • Due to the optical characteristics of this lens, as the lens is focused closer, the focal length decreases.





# ***Nikon***

使用説明書の内容が破損などによって判読できなくなったときは、  
ニコンサービス機関にて新しい使用説明書をお求めください(有料)。

No reproduction in any form of this manual, in whole or in part (except for brief quotation in critical articles or reviews), may be made without written authorization from NIKON CORPORATION.

## **NIKON CORPORATION**

FUJI BLDG., 2-3, MARUNOUCHI 3-CHOME, CHIYODA-KU,  
TOKYO 100-8331, JAPAN